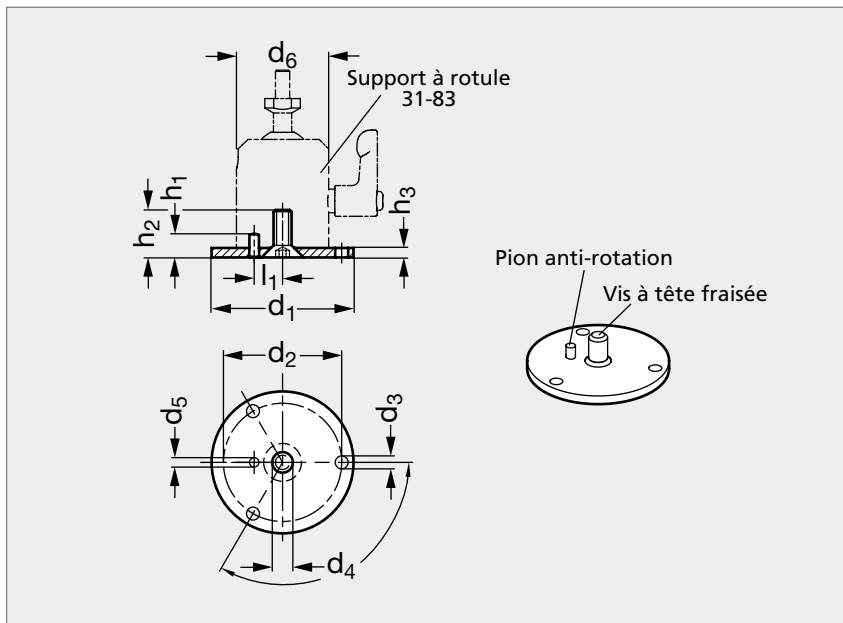


# Socle de fixation pour support à rotule

31-84



## MATIÈRE

- Inox (AFNOR Z 6 CN 18-09, Werk 1.4301, AISI 304).

## UTILISATION

- S'utilise avec le support à rotule 31-16 et permet de le fixer par l'avant.

## PRODUITS ASSOCIÉS



Support à rotule fileté  
31-83  
Page 1548



Support à rotule taraudée  
31-83  
Page 1549

	d <sub>1</sub>	d <sub>2</sub>	d <sub>3</sub>	d <sub>4</sub>	d <sub>5</sub>	d <sub>6</sub>	h <sub>1</sub>	h <sub>2</sub>	h <sub>3</sub>	l <sub>1</sub>
31-840-42	42	32,5	4,5	M5	2	23	6	8,5	2,5	7
31-840-49	49	40	4,5	M6	3	31	6	10,5	3	9
31-840-60	60	50	5,5	M8	4	39	10	14,6	4	12
31-840-70	70	60	5,5	M8	4	49	10	14,6	4	16

## Référence

31-840-42

Exemple  
de commande