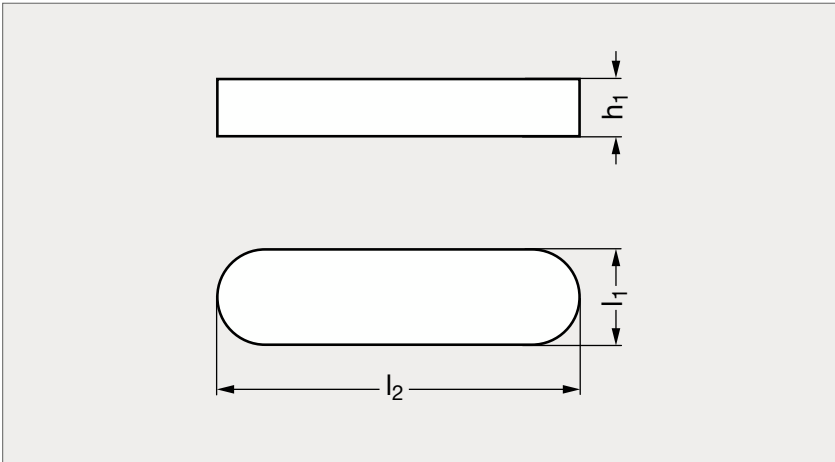


# Clavette parallèle 2 bouts ronds

31-97



## MATIÈRE

- Acier mi-dur.
- Arêtes abattues par tonnelage.

## SUR DEMANDE

- Autres dimensions ( $l_1$  ou  $l_2$ ).

	$l_1$ h9	$l_2$																			$h_1$ h11							
31-970-2	2	8	10	12	15	16	20																				2	
31-970-3	3	8	10	12	14	15	16	18	20	22	25	30	36	40											3			
31-970-4	4	8	10	12	14	15	16	18	20	22	25	28	30	32	35	40											4	
31-970-5	5	8	10	12	14	15	16	18	20	22	25	28	30	32	35	40	45	50	55	60							5	
31-970-6	6	8	10	12	14	15	16	18	20	22	25	28	30	32	35	40	45	50	55	60	65	70	80	90	100			6
31-970-8	8	12	14	15	16	18	20	22	25	28	30	32	35	40	45	50	55	60	65	70	80	90	100	110			7	
31-970-10	10	20	22	25	28	30	32	35	40	45	50	55	60	65	70	75	80	90	100	110	120						8	
31-970-12	12	20	22	25	28	30	32	35	40	45	50	55	60	65	70	75	80	90	100	110	120	130	140			8		
31-970-14	14	25	28	30	32	35	40	45	50	55	60	65	70	80	90	100	110	120	130	140						9		
31-970-16	16	30	32	35	40	45	50	55	60	65	70	80	90	100	110	120	130	140	150						10			
31-970-18	18	45	50	55	60	65	70	80	90	100	110	120	130	140	180									11				
31-970-20	20	50	60	70	80	90	100	110	120	130	140	150	160											12				

Exemple  
de commande

Référence -  $l_2$

**31-970-2-8**

SÉRIE 31

composants.emile-maurin.fr

**EMILE MAURIN**  
ELEMENTS STANDARD MECANQUES

1521