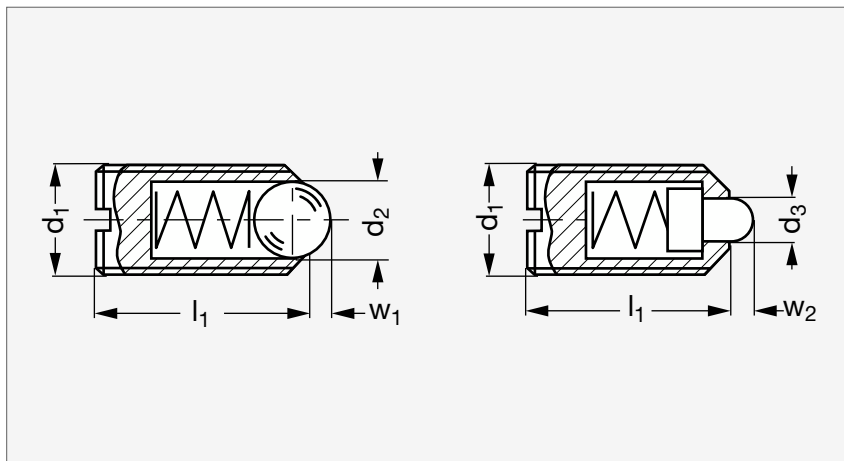


Poussoir à ressort fendu, acier

32-01



À bille



À béton

MATIÈRE

- Corps en acier bruni.
- Bille en acier durci.

BILLE

Ressort normal	Ressort puissant	d ₁	d ₂	l ₁ ±0,1	Élasticité (N)				w ₁
					Ressort normal Début	Ressort normal Fin	Ressort puissant Début	Ressort puissant Fin	
32-011- 3		M 3	1,5	7	3	4,5			0,4
32-011- 4		M 4	2,5	9	6	14,5			0,8
32-011- 5	32-013- 5	M 5	3	12	8	14	15	22	0,9
32-011- 6	32-013- 6	M 6	3,5	14	11	18	19	28	1
32-011- 8	32-013- 8	M 8	4,5	16	18	31	36	62	1,5
32-011-10	32-013-10	M10	6	19	24	45	57	104	2
32-011-12	32-013-12	M12	8	22	26	49	61	110	2,5
32-011-16	32-013-16	M16	10	24	41	86	68	142	3,5
32-011-20	32-013-20	M20	12	30	56	111	84	166	4,5
32-011-24	32-013-24	M24	15	34	81	151	127	237	5,5

TÉTON

Ressort normal	Ressort puissant	d ₁	d ₃ -0,1	l ₁ ±0,1	Élasticité (N)				w ₂
					Ressort normal Début	Ressort normal Fin	Ressort puissant Début	Ressort puissant Fin	
32-012- 4		M 4	1,8	9	4,5	12,5			1,5
32-012- 5		M 5	2,4	12	5	13			2
32-012- 6	32-014- 6	M 6	2,7	14	6	17	11	25	2
32-012- 8	32-014- 8	M 8	3,8	16	16	33	23	59	2
32-012-10	32-014-10	M10	4,5	19	19	42	20	54	2,5
32-012-12	32-014-12	M12	6	22	22	57	38	96	3,5
32-012-16	32-014-16	M16	8,5	24	38	78	50	100	4,5
32-012-20	32-014-20	M20	10	30	39	81	52	133	6,5
32-012-24	32-014-24	M24	13	34	72	155	91	223	8

Exemple de commande

Référence

32-011-3

composants.emile-maurin.fr

EMILE MAURIN
 ÉLÉMENTS STANDARD MÉCANIQUES