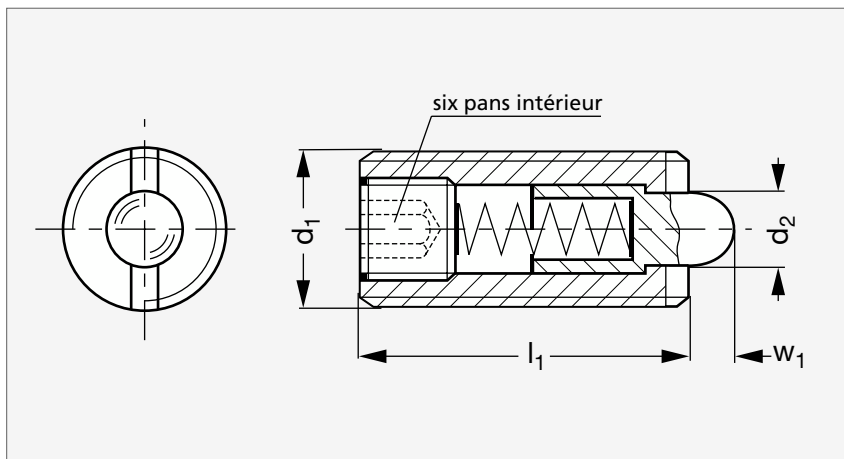


# Poussoir à ressort à téton, 6 pans creux, acier ou inox

32-03



Acier, téton acier



Inox, téton polyacétal

## MATIÈRE

- Corps en acier bruni ou inox (AFNOR Z 8 CNF 18-09, Werk 1.4305, AISI 303).
- Téton en acier, thermoplastique polyacétal (POM) ou inox. Ressort en inox.

## UTILISATION

- Température d'emploi de - 30 °C à + 50 °C pour les modèles à téton thermoplastique.

### CORPS ACIER

Téton acier Ressort normal	Téton acier Ressort puissant	Téton polyacétal Ressort normal	d <sub>1</sub>	d <sub>2</sub>	l <sub>1</sub> <sup>+0,2 0</sup>	w <sub>1</sub> <sup>+0,3 -0,1</sup>	6 pans	Élasticité (N)				Téton inox Ressort normal	Téton polyacétal Ressort normal
								Ressort normal Début	Ressort normal Fin	Ressort puissant Début	Ressort puissant Fin		
32-030- 3			M 3	1	12	1	0,7	2	4				
32-030- 4		32-032- 4	M 4	1,5	15	1,5	1,3	4,5	16			32-035- 4	32-036- 4
32-030- 5	32-031- 5	32-032- 5	M 5	2,4	18	2,3	1,5	6	19	11	40	32-035- 5	32-036- 5
32-030- 6	32-031- 6	32-032- 6	M 6	2,7	20	2,5	2	6	19	15	43	32-035- 6	32-036- 6
32-030- 8	32-031- 8	32-032- 8	M 8	3,5	22	3	2,5	10	39	20	75	32-035- 8	32-036- 8
32-030-10	32-031-10	32-032-10	M10	4	22	3	3	10	39	20	75	32-035-10	32-036-10
32-030-12	32-031-12	32-032-12	M12	6	28	4	4	12	53	45	120	32-035-12	32-036-12
32-030-16	32-031-16	32-032-16	M16	7,5	32	5	5	45	100	64	160	32-035-16	32-036-16
32-030-20	32-031-20		M20	10	40	7	6	52	125	75	195	32-035-20	
32-030-24	32-031-24		M24	12	52	10	8	70	170	75	245		

### CORPS INOX

Exemple  
de commande
**Référence**  
**32-030-3**

composants.emile-maurin.fr

**EMILE MAURIN**  
 ÉLÉMENTS STANDARD MÉCANIQUES