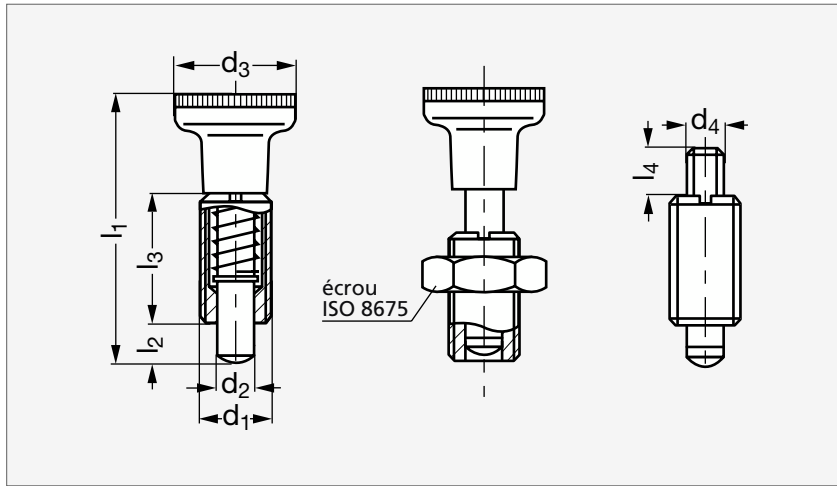


Doigt d'indexage acier, entièrement fileté

32-06



À bouton, sans écrou



Sans tête, avec écrou

MATIÈRE

- Corps en acier bruni.
- Goupille de centrage traitée, rectifiée et brunie.
- Bouton en polyamide noir indéformable.

PRODUITS ASSOCIÉSSupport 32-38
Page 537Douille de positionnement
32-39
Page 538**À BOUTON**

		Élasticité (N)										SANS TÊTE	
Sans écrou	Avec écrou	d ₁	d ₂ ^{-0,02 -0,04}	d ₃	d ₄	l ₁	l ₂	l ₃	l ₄	Début	Fin	Sans écrou	Avec écrou
32-060-10	32-065-10	M10x1,00	5	21	M5	45	5	22	6	7	17	32-062-10	32-067-10
32-060-12	32-065-12	M12x1,50	6	25	M6	54,5	6	26	10	9	24	32-062-12	32-067-12
32-060-16	32-065-16	M16x1,50	8	31	M8	69	8	34	12	11	30	32-062-16	32-067-16
32-060-20	32-065-20	M20x1,50	10	31	M8	80	10	43	12	19	45	32-062-20	32-067-20

Référence

32-060-10

Exemple
de commande