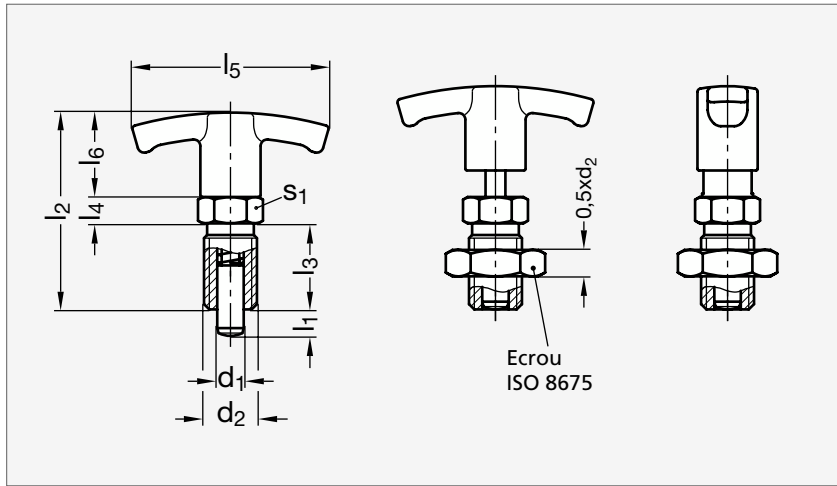


Doigt d'indexage à poignée en T, avec dispositif de blocage, acier ou inox

32-101

Acier



Inox

MATIÈRE

- Corps en acier bruni ou en inox (AFNOR Z 8 CNF 18-09, Werk 1.4305, AISI 303).
- Goupille de centrage traitée, rectifiée, brunie ou nickelée.
- Poignée en T en polyamide noir mat, indémontable.

UTILISATION

- S'utilise lorsque un effort de retrait du doigt plus important est nécessaire.
- Ce modèle est utilisé lorsque le doigt ne doit pas être en position sortie constamment.
- La rotation de la tête donne une indication visuelle de la position d'indexation.

ACIER

Sans écrou	Avec écrou	d ₁ ^{-0,02 -0,04}	d ₂	l ₁ min.	l ₂	l ₃	l ₄	l ₅	l ₆	s ₁	Élasticité (N)		INOX	
											Début	Fin	Sans écrou	Avec écrou
32-1010- 12	32-1015- 12	6	M12x1,5	6	48	22	6	54	20	14	6,5	19	32-1011- 12	32-1016- 12
32-1010- 12	32-1015- 12	6	M12x1,5	9	48	22	6	54	20	14	6	25	32-1011- 12	32-1016- 12
32-1010- 16	32-1015- 16	8	M16x1,5	8	59	26	8	59	25	17	8,5	26	32-1011- 16	32-1016- 16
32-1010-161	32-1015-161	8	M16x1,5	12	59	26	8	59	25	17	8,5	28	32-1011-161	32-1016-161
32-1010- 16	32-1015- 16	10	M16x1,5	12	59	26	6	59	25	17	9,5	38	32-1011- 16	32-1016- 16
32-1010- 20	32-1015- 20	12	M20x1,5	15	68	33	10	59	25	22	11,5	40	32-1011- 20	32-1016- 20

Exemple
de commandeRéférence - l₁**32-1010-12-6**

composants.emile-maurin.fr

EMILE MAURIN
ELEMENTS STANDARD MECANIQUE