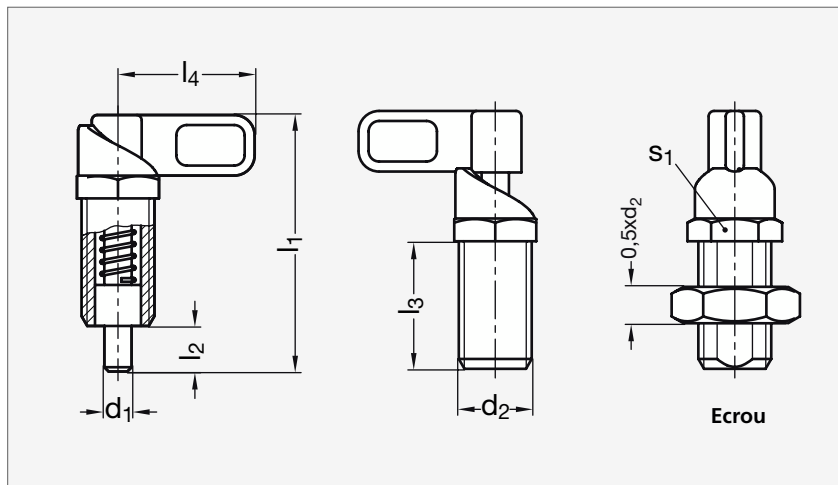


Doigt d'indexage avec dispositif de blocage en zamac

32-103**MATIÈRE**

- Corps en zamac moulé, résistant à la corrosion.
- Goupille de centrage en acier zingué, passivé bleu.
- Poignée en technopolymère noir mat, non amovible.

UTILISATION

- Les doigts d'indexage 32-103 sont utilisés lorsque la goupille de centrage doit être escamotée.
- Le blocage s'effectue par une rotation de la poignée à 180°.

Sans écrou	Avec écrou	d ₁ ^{-0,02 -0,04}	d ₂	l ₁ min.	l ₂	l ₃	l ₄	s ₁	Élasticité (N)	
									Début	Fin
32-1030- 4	32-1035- 4	4	M12x1,5	48	8	25	25	13	8	22
32-1030- 5	32-1035- 5	5	M12x1,5	48	8	25	25	13	8	22
32-1030- 6	32-1035- 6	6	M12x1,5	48	8	25	25	13	8	22
32-1030- 6	32-1035- 6	6	M16x1,5	56,5	10	28	30	18	11	30
32-1030- 8	32-1035- 8	8	M16x1,5	56,5	10	28	30	18	11	30
32-1030- 8	32-1035- 8	8	M20x1,5	69,5	12	36	37	22	20	56
32-1030-10	32-1035-10	10	M16x1,5	56,5	10	28	30	18	11	30
32-1030-10	32-1035-10	10	M20x1,5	69,5	12	36	37	22	20	56
32-1030-12	32-1035-12	12	M20x1,5	69,5	12	36	37	22	20	56

Exemple
de commandeRéférence - l₂**32-1030-4-8**