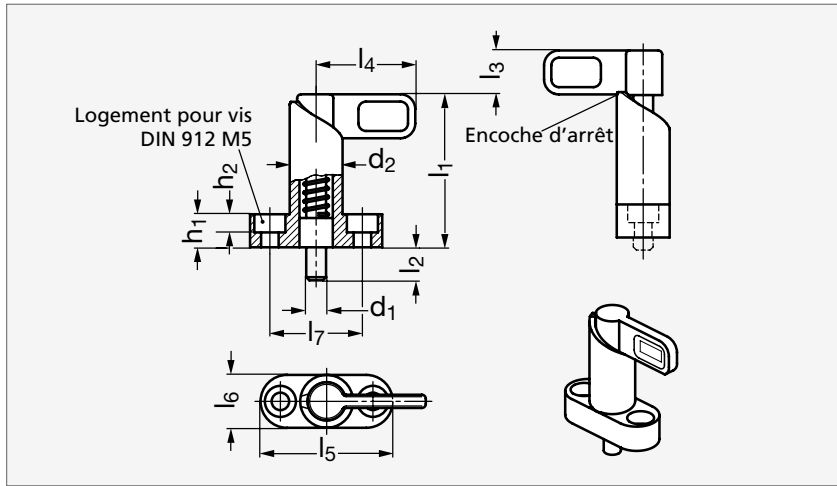


Doigt d'indexage zamac, avec dispositif de blocage et embase

32-109**MATIÈRE**

- Corps en zamac pelliculé noir (RAL 9005).
- Poignée en polyamide (PA) noir mat, indémontable.
- Goupille de centrage en acier zingué, passivé bleu.

UTILISATION

- Le blocage s'effectue par une rotation de la poignée de 180°.

	d ₁	d ₂	l ₁	l ₂		l ₃	l ₄	l ₅	l ₆	l ₇	h ₁	h ₂	Élasticité (N)	
				Début	Fin									
32-1090-6	6	16	46	10	16	10	30	40	16	28	10	4,5	12	32
32-1090-8	8	16	46	10	16	10	30	40	16	28	10	4,5	12	32
32-1090-8	8	20	57	12	18	12	37	45	20	32	10	4,5	21	58
32-1090-10	10	16	46	10	16	10	30	40	16	28	10	4,5	12	32
32-1090-10	10	20	57	12	18	12	37	45	20	32	10	4,5	21	58
32-1090-12	12	20	57	12	18	12	37	45	20	32	10	4,5	21	58

Exemple
de commandeRéférence - d₂ - l₂**32-1090-6-16-10**

composants.emile-maurin.fr

EMILE MAURIN
ELEMENTS STANDARD MECANIQUE