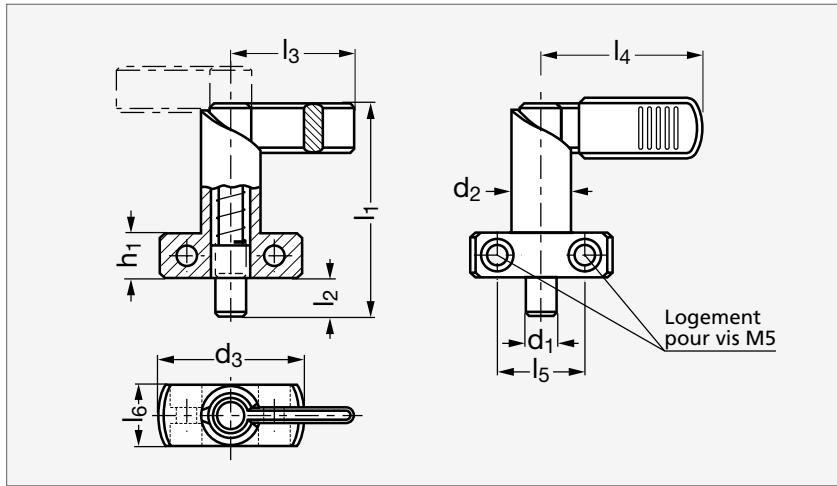


# Doigt d'indexage avec dispositif de blocage, embase et poignée

32-10



Sans poignée plastique



Avec poignée plastique

**MATIÈRE**

- Corps en acier bruni.
- Goupille de centrage traitée, rectifiée et brunie.

**UTILISATION**

- Le blocage s'effectue par une rotation de la poignée de 180°.

Sans poignée plastique	$d_1^{0, -0,05}$	$d_2$	$d_3$	$l_1$	$l_2$	$l_3$	$l_4$	$l_5$	$l_6$	$h_1$	Élasticité (N)		Avec poignée plastique
											Début	Fin	
32-100-6	6	16	35	56	10	32	42	20	16	12	12	32	32-102-6
32-100-8	8	16	35	56	10	32	42	20	16	12	12	32	32-102-8
32-100-8	8	20	40	69	12	37	52	22	20	15	21	58	32-102-8
32-100-10	10	16	35	56	10	32	42	20	16	12	12	32	32-102-10
32-100-10	10	20	40	69	12	37	52	22	20	15	21	58	32-102-10
32-100-12	12	20	40	69	12	37	52	22	20	15	21	58	32-102-12

Exemple  
de commande

Référence -  $d_2$ 

32-100-6-16