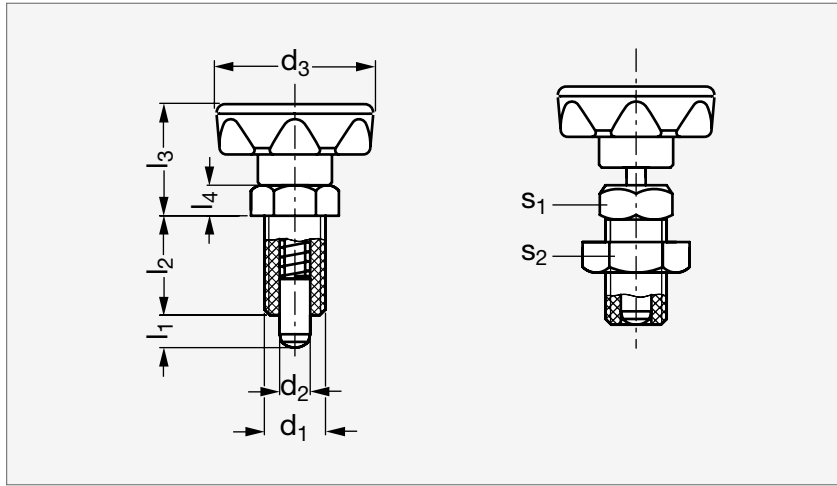


Doigt d'indexage technopolymère

32-124



MATIÈRE

- Corps, bouton et écrou en technopolymère noir à base de polyamide (PA) renforcé de fibre de verre, finition mate.
- Résiste aux solvants, huiles, graisses et autres agents chimiques.
- Goupille de centrage en acier durci bruni ou en inox (AFNOR Z 8 CNF 18-09, Werk 1.4305, AISI 303).
- Ressort en inox (AFNOR Z 10 CN 18-09, Werk 1.4300, AISI 302).

DOIGT ACIER

Sans écrou	Avec écrou	d_1	d_2	d_3	l_1	l_2	l_3	l_4	s_1	s_2	Couple de serrage max. (Nm)	Élasticité (N)		DOIGT INOX	
												Début	Fin	Sans écrou	Avec écrou
32-1241-16	32-1242-16	M16x1,5	8	45	8	26	34	8	19	24	18	11	30	32-1245-16	32-1246-16
32-1241-20	32-1242-20	M20x1,5	10	45	10	33	36	10	22	30	25	19	45	32-1245-20	32-1246-20

Référence

Exemple de commande

32-1241-16