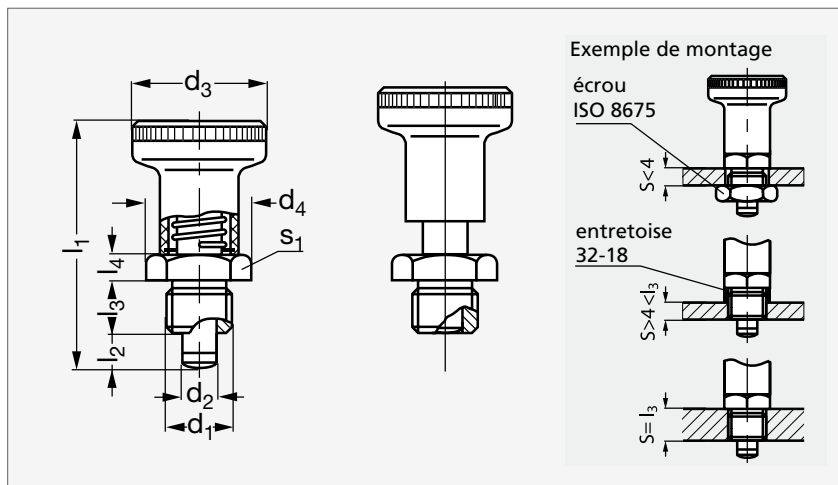


# Doigt d'indexage court, acier ou inox

32-12



Acier



Inox

### MATIÈRE

- Corps en acier bruni ou en inox (AFNOR Z 8 CNF 18-09, Werk 1.4305, AISI 303).
- Goupille de centrage traitée, rectifiée, brunie ou nickelée.
- Bouton en polyamide noir mat, indémontable.

### PRODUITS ASSOCIÉS

Entretoise 32-18  
Page 535Douille de positionnement  
32-39  
Page 538

### ACIER

Sans écrou	Avec écrou	$d_1$	$d_2 \begin{smallmatrix} -0,02 \\ -0,04 \end{smallmatrix}$	$d_3$	$d_4$	$l_1$	$l_2$	$l_3 \begin{smallmatrix} 0 \\ -0,15 \end{smallmatrix}$	$l_4$	$s_1$	Élasticité (N)		Sans écrou	Avec écrou
											Début	Fin		
32-120-12	32-125-12	M12x1,5	6	25	19,6	45	6	10	5	17	7	18	32-121-12	32-126-12
32-120-16	32-125-16	M16x1,5	8	31	21,9	54	8	12	6	19	14	24	32-121-16	32-126-16

### INOX

### Référence

32-120-12

Exemple  
de commande