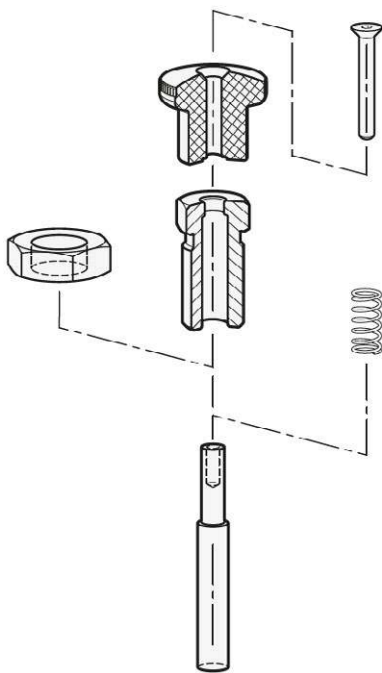


### MODE D'EMPLOI

#### Modèle 32-131

Doigt d'indexage, avec goupille longue démontable, acier ou inox

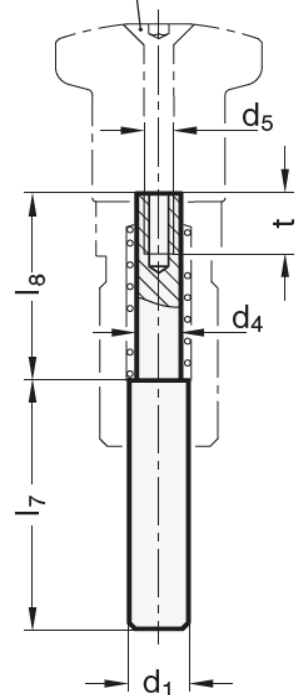


Les doigts d'indexage sont assemblés avec une vis à tête fraisée et peuvent donc être démontés et remontés plusieurs fois.

Si nécessaire, les goupilles de centrage peuvent être usinées ou fabriquées par l'utilisateur comme le montre le schéma ci-contre.

$d_1 \begin{smallmatrix} -0,02 \\ -0,04 \end{smallmatrix}$	$d_4$	$d_5$	$l_7$	$l_8$	$t$
7	5	M 3	31	17,6	7
7	5	M 3	27,5	21,1	7
8	6	M 4	39	20,6	8
8	6	M 4	34	25,6	8
10	7,5	M 4	39,2	25,4	8
12	9	M 6	47,3	31,3	13,5

Vis à tête fraisée DIN 7991



Version 1.0 - 201901

Les informations techniques, illustrations et photographies sont données à titre indicatif sans caractère contractuel. Certaines peuvent varier en fonction des tolérances admises dans la profession et des normes applicables. Les instructions d'utilisation, de montage et de maintenance constituent de simples recommandations. Elles peuvent également varier en fonction des conditions d'utilisation du produit, de l'environnement de montage et des besoins de l'acheteur dont ce dernier est seul responsable de la définition.