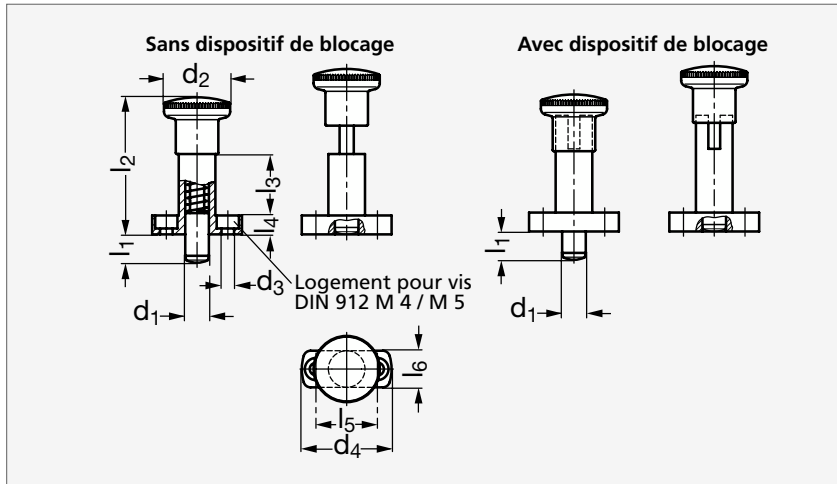


Doigt d'indexage avec ou sans dispositif de blocage, à tête noire ou rouge et embase

32-134



Sans dispositif de blocage



Avec dispositif de blocage

MATIÈRE

- Corps en zamac pelliculé noir mat.
- Goupille de centrage en inox (AFNOR Z 8 CNF 18-09, Werk 1.4305, AISI 303).
- Bouton en polyamide noir mat ou rouge (RAL 3000) indémontable.

UTILISATION

- Le blocage de la tête s'effectue par une rotation de celle-ci de 90°.

TÊTE NOIRE

Avec dispositif de blocage	Sans dispositif de blocage	d ₁	d ₂	d ₃	d ₄	l ₁	l ₂	l ₃	l ₄	l ₅	l ₆	Élasticité (N)		Avec dispositif de blocage	Sans dispositif de blocage
												Début	Fin		
32-1341-6	32-1342-6	6	23	4,3	34	6	48	22	6	22	13	6,5	19	32-1343-6	32-1344-6
32-1341-6	32-1342-6	6	23	4,3	34	9	48	22	6	22	13	6	25	32-1343-6	32-1344-6
32-1341-8	32-1342-8	8	28	5,3	38	8	58	26	8	26	16	8,5	26	32-1343-8	32-1344-8
32-1341-8	32-1342-8	8	28	5,3	38	12	58	26	8	26	16	8,5	28	32-1343-8	32-1344-8
32-1341-10	32-1342-10	10	28	5,3	38	12	58	26	8	26	16	9,5	38	32-1343-10	32-1344-10

TÊTE ROUGE

Exemple
de commande

Référence - l₁

32-1341-6-6