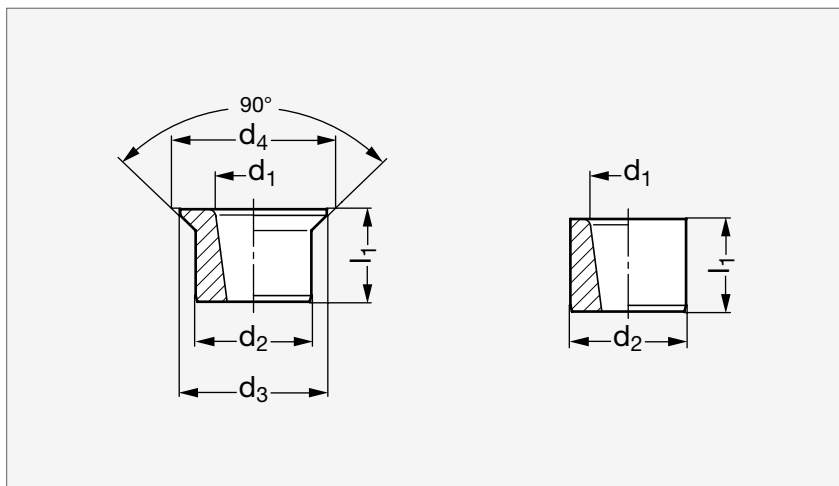


# Douille de positionnement pour doigt d'indexage à goupille longue conique, avec ou sans collerette **32-136**



Avec collerette



Sans collerette

**MATIÈRE**

- Acier trempé.
- Résistance 58/62 HRC.

Avec collerette	$d_1$	$d_2$ n6	$d_3$	$d_4$	$l_1$	Sans collerette
32-1361-6	6	10	12,5	13,5	8	32-1362-6
32-1361-8	8	12	15	16	10	32-1362-8
32-1361-10	10	15	19	20,6	12	32-1362-10

**Référence****32-1361-6**Exemple  
de commande