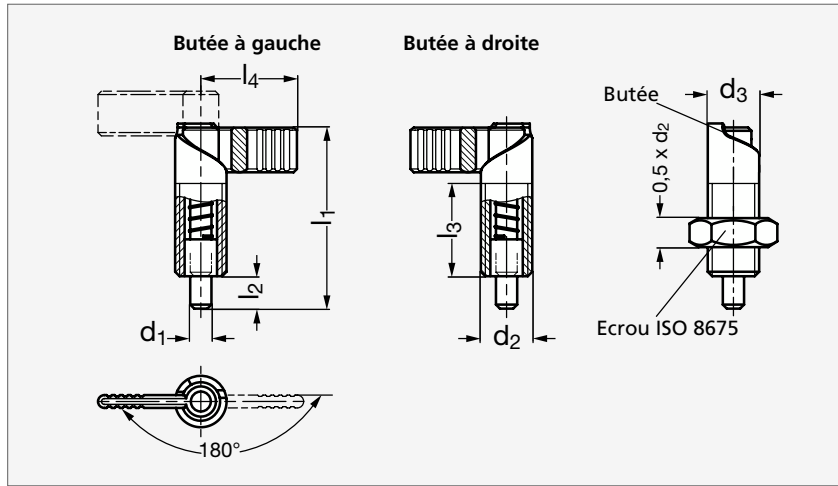


Doigt d'indexage avec poignée et butée à 180°, acier ou inox

32-140



MATIÈRE

- Corps en acier bruni ou en inox (AFNOR Z 8 CNF 18-09, Werk 1.4305, AISI 303).
- Goupille de centrage en acier bruni nitrurée ou en inox (AFNOR Z 8 CNF 18-09, Werk 1.4305, AISI 303).
- Ressort en inox (AFNOR Z 12 CN 18-09, Werk 1.4310, AISI 301).

PRODUITS ASSOCIÉS



Support 32-19
Page 536



Doigt d'indexage acier ou
inox 32-141
Page 491



Doigt d'indexage acier ou
inox avec blocage 32-143
Page 493



Doigt d'indexage acier ou
inox avec blocage 32-142
Page 492

ACIER

| Butée à gauche | | Butée à droite | | $d_1^{-0,02}_{-0,04}$ | d_2 | d_3 | l_1 | l_2 | $l_3^{+1,5}_0$ | l_4 | Élasticité (N) | |
|----------------|------------|----------------|------------|-----------------------|---------|-------|-------|-------|----------------|-------|----------------|-----|
| Sans écrou | Avec écrou | Sans écrou | Avec écrou | | | | | | | | Début | Fin |
| 32-1401-5 | 32-1402-5 | 32-1403-5 | 32-1404-5 | 5 | M10x1 | 10 | 37,5 | 6 | 19 | 21 | 7 | 20 |
| 32-1401-6 | 32-1402-6 | 32-1403-6 | 32-1404-6 | 6 | M12x1,5 | 12 | 47 | 8 | 26 | 26 | 8 | 18 |
| 32-1401-8 | 32-1402-8 | 32-1403-8 | 32-1404-8 | 8 | M16x1,5 | 16 | 56 | 10 | 30 | 32 | 11 | 29 |
| 32-1401-10 | 32-1402-10 | 32-1403-10 | 32-1404-10 | 10 | M20x1,5 | 20 | 69 | 12 | 37 | 37 | 21 | 57 |

INOX

| Butée à gauche | | Butée à droite | |
|----------------|------------|----------------|------------|
| Sans écrou | Avec écrou | Sans écrou | Avec écrou |
| 32-1405-5 | 32-1406-5 | 32-1407-5 | 32-1408-5 |
| 32-1405-6 | 32-1406-6 | 32-1407-6 | 32-1408-6 |
| 32-1405-8 | 32-1406-8 | 32-1407-8 | 32-1408-8 |
| 32-1405-10 | 32-1406-10 | 32-1407-10 | 32-1408-10 |

Exemple
de commande

Référence

32-1401-5