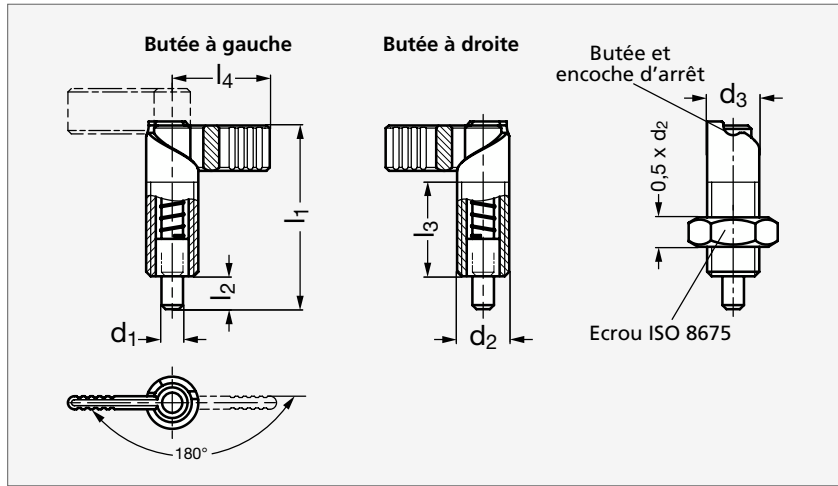


Doigt d'indexage avec dispositif de blocage, poignée et butée à 180°, acier ou inox

32-142



MATIÈRE

- Corps en acier bruni ou en inox (AFNOR Z 8 CNF 18-09, Werk 1.4305, AISI 303).
- Goupille de centrage en acier bruni nitrurée ou en inox (AFNOR Z 8 CNF 18-09, Werk 1.4305, AISI 303).
- Ressort en inox (AFNOR Z 12 CN 18-09, Werk 1.4310, AISI 301).

UTILISATION

- Le blocage s'effectue par une rotation de la poignée de 180°.

PRODUITS ASSOCIÉS



Support 32-19
Page 536



Doigt d'indexage acier ou
inox avec blocage 32-143
Page 493



Doigt d'indexage acier
ou inox 32-141
Page 491



Doigt d'indexage acier
ou inox 32-140
Page 490

ACIER

| Butée à gauche | | Butée à droite | | d_1 ^{-0,02} / _{-0,04} | d_2 | d_3 | l_1 | l_2 | l_3 ^{+1,5} / ₀ | l_4 | Élasticité (N) | |
|----------------|------------|----------------|------------|---|---------|-------|-------|-------|--------------------------------------|-------|----------------|-----|
| Sans écrou | Avec écrou | Sans écrou | Avec écrou | | | | | | | | Début | Fin |
| 32-1421-5 | 32-1422-5 | 32-1423-5 | 32-1424-5 | 5 | M10x1 | 10 | 37,5 | 6 | 19 | 21 | 7 | 20 |
| 32-1421-6 | 32-1422-6 | 32-1423-6 | 32-1424-6 | 6 | M12x1,5 | 12 | 47 | 8 | 26 | 26 | 8 | 18 |
| 32-1421-8 | 32-1422-8 | 32-1423-8 | 32-1424-8 | 8 | M16x1,5 | 16 | 56 | 10 | 30 | 32 | 11 | 29 |
| 32-1421-10 | 32-1422-10 | 32-1423-10 | 32-1424-10 | 10 | M20x1,5 | 20 | 69 | 12 | 37 | 37 | 21 | 57 |

INOX

| Butée à gauche | | Butée à droite | |
|----------------|------------|----------------|------------|
| Sans écrou | Avec écrou | Sans écrou | Avec écrou |
| 32-1425-5 | 32-1426-5 | 32-1427-5 | 32-1428-5 |
| 32-1425-6 | 32-1426-6 | 32-1427-6 | 32-1428-6 |
| 32-1425-8 | 32-1426-8 | 32-1427-8 | 32-1428-8 |
| 32-1425-10 | 32-1426-10 | 32-1427-10 | 32-1428-10 |

Exemple
de commande

Référence

32-1421-5