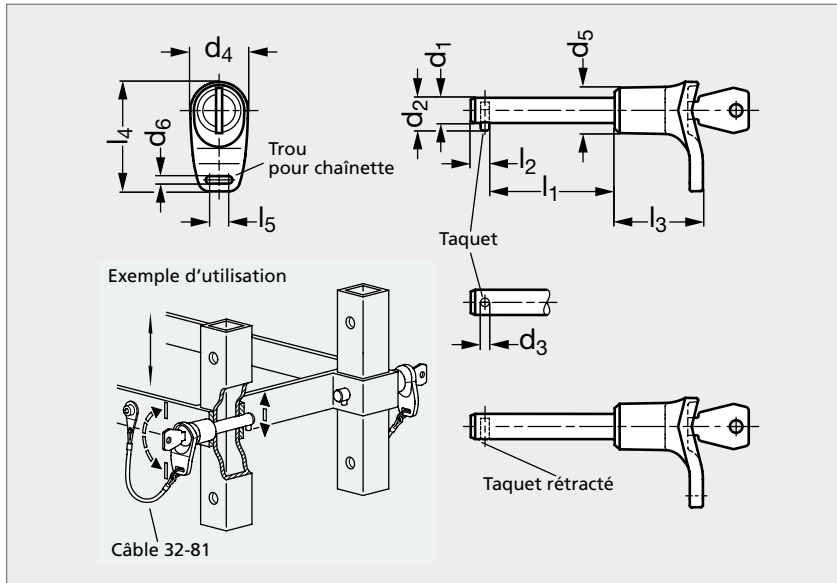


Broche de centrage verrouillable, inox, à poignée en L

32-155

NOUVEAU



MATIÈRE

- Corps et taquet en inox (AFNOR Z 8 CNF 18-09, Werk 1.4305, AISI 303).
- Tête : poignée en L en technopolymère à base de polyamide (PA), noir-gris.
- Serrure à chiffage unique ou à chiffage différencié en zamac et inox.
- Clés en acier nickelé.

PRODUITS ASSOCIÉS



Chaînette 32-80



Câble 32-81



Câble ressort 32-82

Chiffage unique	d ₁	d ₂	d ₃	d ₄	d ₅	d ₆	Chiffage différencié						Chiffage différencié					
							l ₁	l ₂	l ₃	l ₄	l ₅							
32-1551-8	8	9,5	3	23	18	3	20	25	30	35	40	50	4,5	35	43,5	7,5	32-1552-8	
32-1551-10	10	12,6	3	23	18	3	20	25	30	35	40	50	60	4,5	35	43,5	7,5	32-1552-10
32-1551-12	12	14,6	4	23	18	3	30	35	40	50	60	70	80	6	35	43,5	7,5	32-1552-12
32-1551-16	16	19,7	5	35,5	28	4	30	35	40	50	60	70	80	7,5	40,5	65	12	32-1552-16
32-1551-20	20	23,7	5	35,5	28	4	60	80	100	120				7,5	40,5	65	12	32-1552-20

Exemple
de commande

Référence - l₁

32-1551-8-20