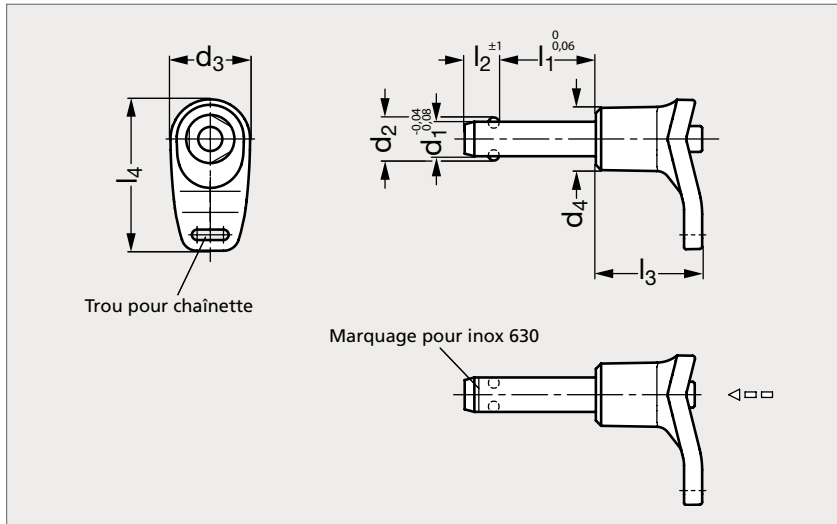


Broche à billes inox 303 ou 630, à poignée en L

32-156

NOUVEAU



Inox 303



Inox 630

MATIÈRE

- Corps en inox (AFNOR Z 8 CNF 18-09, Werk 1.4305, AISI 303) ou en inox (AFNOR Z 7 CNU 16-04, Werk 1.4542, AISI 630) durci par précipitation.
- Tête : poignée en L en technopolymère à base de polyamide (PA), noir-gris.
- Billes et ressort en inox.

UTILISATION

- Température d'emploi : jusqu'à 80 °C.
- La tolérance du trou recevant l'axe de la broche à bille doit être H11.

PRODUITS ASSOCIÉS



Anneau 32-79



Chaînette 32-80



Câble 32-81



Câble ressort 32-82

Inox 303	d ₁	d ₂	d ₃	d ₄	l ₁												l ₂	l ₃	l ₄	Résistance au double cisaillement (kN)		Inox 630			
					10	15	20	25	30	35	40	45	50	60	70	80				90	100		110	120	Inox 303
32-1560-5	5	5,5	17,5	13,5	10	15	20	25	30	35	40	45	50	60	70	80	6	26,5	33	14	24	32-1562-5			
32-1560-6	6	7	17,5	13,5	10	15	20	25	30	35	40	45	50	60	70	80	7	26,5	33	21	35	32-1562-6			
32-1560-8	8	9,5	23	18	10	15	20	25	30	35	40	45	50	60	70	80	90	100	8,2	34	43,5	38	63	32-1562-8	
32-1560-10	10	12	23	18	15	20	25	30	35	40	45	50	60	70	80	90	100	110	120	9,6	34	43,5	60	100	32-1562-10
32-1560-12	12	14,5	30,5	24	20	25	30	35	40	45	50	60	70	80	90	100	110	120	10,6	40,5	58	87	144	32-1562-12	
32-1560-16	16	19	30,5	24	30	35	40	45	50	60	70	80	90	100	110	120	130	140	150	14	40,5	58	155	257	32-1562-16
32-1560-20	20	25	40,5	33	50	60	70	80	90	100	110	120	130	140	150	20,5	51,5	72,5	244	403	32-1562-20				
32-1560-25	25	30,8	40,5	33	50	60	70	80	90	100	110	120	130	140	150	22	51,5	72,5	386	631	32-1562-25				

Exemple
de commande

Référence - l₁

32-1560-5-10