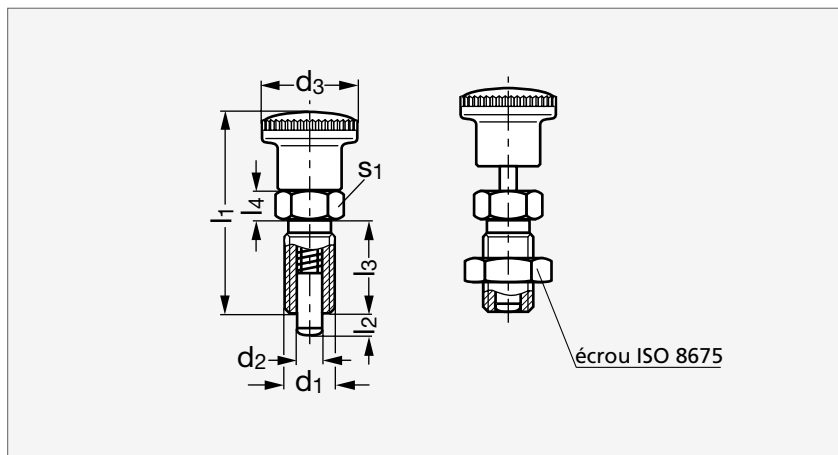


Doigt d'indexage à tête rouge acier ou inox

32-165



Acier



Inox

MATIÈRE

- Corps en acier bruni ou en inox (AFNOR Z 8 CNF 18-09, Werk 1.4305, AISI 303).
- Goupille de centrage traitée, rectifiée, en acier bruni ou inox nickelé.
- Bouton en polyamide rouge RAL 3000 indémontable.

ACIER

INOX

| Sans écrou | Avec écrou | d ₁ | d ₂ ^{-0,02 -0,04} | d ₃ | l ₁ | l ₂ min. | l ₃ | l ₄ | s ₁ | Élasticité (N) | | Sans écrou | Avec écrou |
|-------------|-------------|----------------|---|----------------|----------------|---------------------|----------------|----------------|----------------|----------------|------|-------------|-------------|
| | | | | | | | | | | Début | Fin | | |
| 32-1650- 8 | 32-1655- 8 | M 8x1 | 4 | 16 | 35 | 4 | 16 | 5 | 10 | 4,5 | 12 | 32-1651- 8 | 32-1656- 8 |
| 32-1650- 8 | 32-1655- 8 | M 8x1 | 4 | 16 | 35 | 6 | 16 | 5 | 10 | 4 | 12,5 | 32-1651- 8 | 32-1656- 8 |
| 32-1650- 10 | 32-1655- 10 | M10x1 | 5 | 19 | 40 | 5 | 18 | 6 | 12 | 5 | 15 | 32-1651- 10 | 32-1656- 10 |
| 32-1650- 10 | 32-1655- 10 | M10x1 | 5 | 19 | 40 | 8 | 18 | 6 | 12 | 5 | 18 | 32-1651- 10 | 32-1656- 10 |
| 32-1650- 12 | 32-1655- 12 | M12x1,5 | 6 | 23 | 48 | 6 | 22 | 6 | 14 | 6,5 | 19 | 32-1651- 12 | 32-1656- 12 |
| 32-1650- 12 | 32-1655- 12 | M12x1,5 | 6 | 23 | 48 | 9 | 22 | 6 | 14 | 6 | 25 | 32-1651- 12 | 32-1656- 12 |
| 32-1650- 16 | 32-1655- 16 | M16x1,5 | 8 | 28 | 58 | 8 | 26 | 8 | 17 | 8,5 | 26 | 32-1651- 16 | 32-1656- 16 |
| 32-1650- 16 | 32-1655- 16 | M16x1,5 | 8 | 28 | 58 | 12 | 26 | 8 | 17 | 8,5 | 28 | 32-1651- 16 | 32-1656- 16 |
| 32-1650-161 | 32-1655-161 | M16x1,5 | 10 | 28 | 58 | 12 | 26 | 8 | 17 | 9,5 | 38 | 32-1651-161 | 32-1656-161 |
| 32-1650- 20 | 32-1655- 20 | M20x1,5 | 12 | 33 | 71,5 | 15 | 33 | 10 | 22 | 11,5 | 40 | 32-1651- 20 | 32-1656- 20 |
| 32-1650- 24 | 32-1655- 24 | M24x2 | 16 | 33 | 78,5 | 20 | 38 | 12 | 27 | 13 | 54 | 32-1651- 24 | 32-1656- 24 |

Référence - l₂

32-1650-8-4

Exemple
de commande