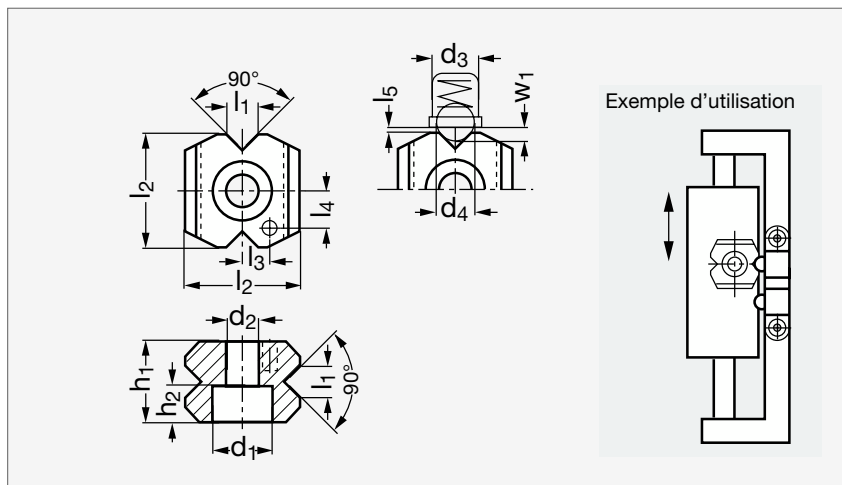


Dispositif de centrage plat, pour poussoir à bille

32-16



MATIÈRE

- Acier fritté, cémenté trempé bruni.

UTILISATION

- S'utilise avec les poussoirs à ressort cités dans le tableau.

PRODUITS ASSOCIÉS



Poussoirs à ressort 32-01
Page 423



Poussoir à ressort 32-02
Page 426



Poussoir à ressort 32-04
Page 425



Poussoir à ressort 32-40
Page 431

	h ₁	h ₂	d ₁	d ₂	l ₁ ^{±0,1}	l ₂	l ₃ ^{±0,05}	l ₄ ^{±0,05}	Poussoir 32-02				Poussoirs 32-01, 32-04 et 32-40			
									d ₃	d ₄	w ₁	l ₅ min.	d ₃	d ₄	w ₁	l ₅ min.
32-160-8	8,5	4,6	8	4,3	3,4	15	3,5	5	6	5	1,6	0,9	M 8	4,5	1,5	0,8
32-160-10	10,5	4,6	8	4,3	4,5	15	3,5	5	8	6,5	1,9	1	M10	6	2	1

Exemple
de commande

Référence

32-160-8