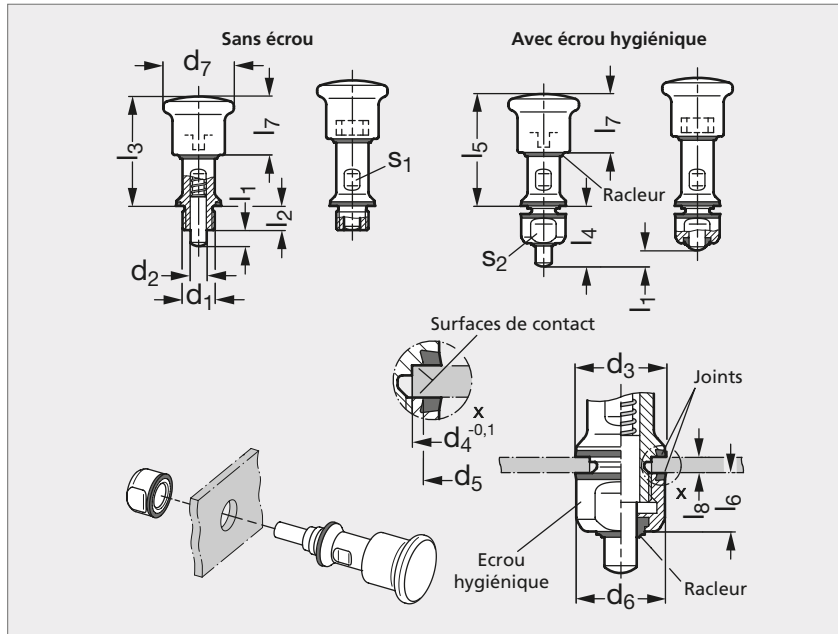


Doigt d'indexage inox 316 L, avec dispositif de blocage, conception hygiénique

32-170

NOUVEAU



Avec écrou hygiénique



Sans écrou, position tirée



Avec écrou, position tirée

MATIÈRE

- Corps, écrou hygiénique et bouton en inox (AFNOR Z 2 CND 17-12, Werk 1.4404, AISI 316 L), poli.
- Goupille de centrage en inox (AFNOR Z 2 CND 17-12, Werk 1.4404, AISI 316 L), cémentée.
- Joint en H-NBR (nitrile hydrogéné), 85 ±5 Shore A, bleu.
- Racleur en TPU, 95 ±5 Shore A, bleu.

UTILISATION

- Modèle certifié DGVV Test (plus d'information sur notre site internet).
- Convient aux fortes exigences hygiéniques : joints en H-NBR, surface extrêmement lisse et angles larges pour éviter toute zone de rétention de saleté.
- Racleurs en TPU pour maintenir la goupille de centrage et la partie mécanique propres.
- L'écrou hygiénique assure le respect des exigences hygiéniques des deux côtés du support de montage ; il permet aussi un montage sur des trous non taraudés.
- Température d'emploi : de - 25 °C à + 150 °C.

AVEC DISPOSITIF DE BLOCAGE

Sans écrou	Avec écrou hygiénique	d ₁	d ₂	d ₃	d ₄	d ₅	d ₆	d ₇	l ₁	l ₂	l ₃	l ₄	l ₅	l ₆	l ₇	l ₈	s ₁	s ₂	Elasticité (N)		SANS DISPOSITIF DE BLOCAGE	
																			Début	Fin	Sans écrou	Avec écrou hygiénique
32-1701-12	32-1702-12	M12x1,5	6	22,8	16	18	22	35	6	12	49,8	27,5	50,5	14,5	29	1,5 à 4	14	18	20	36	32-1703-12	32-1704-12
32-1701-16	32-1702-16	M16x1,5	8	22,8	16	18	22	35	8	12	54,3	29,5	55,5	14,5	29	1,5 à 4	14	18	22	32	32-1703-16	32-1704-16

Exemple de commande

Référence

32-1701-12