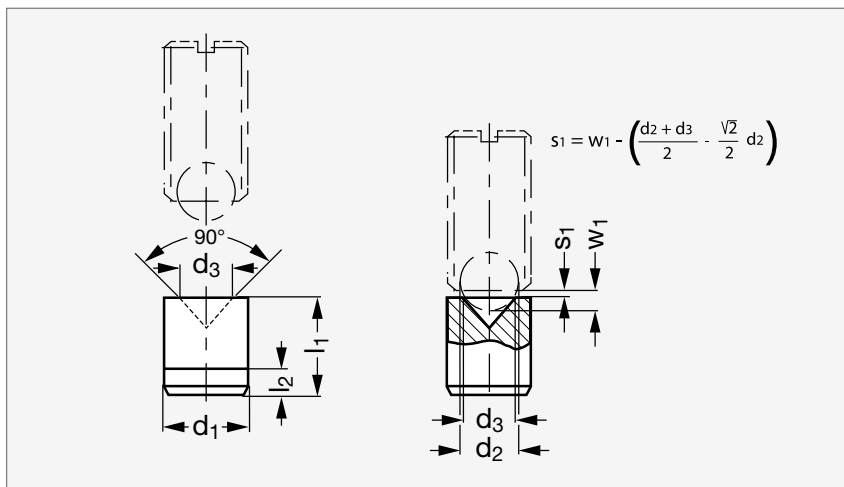


Dispositif de centrage cylindrique, pour poussoir à bille

32-17



MATIÈRE

- Acier trempé poli.
- d_2 et w_1 varient suivant le type de poussoir utilisé.

UTILISATION

- S'utilise avec les poussoirs à ressort cités dans le tableau quand un arrêt précis et solide est nécessaire. Emploi recommandé avec les poussoirs à ressort plus puissant.

PRODUITS ASSOCIÉS



Poussoirs à ressort 32-01
Page 423



Poussoir à ressort 32-02
Page 426



Poussoir à ressort 32-03
Page 429



Poussoir à ressort 32-04
Page 425

	d_1 p6	d_3	l_1 ±0,05	l_2	ø poussoirs 32-01, 32-03, 32-04 et 32-40	ø poussoir 32-02	Poussoirs 32-01, 32-04 et 32-40			Poussoir 32-01 à béton			Poussoir 32-03			Poussoir 32-02		
							d_2	w_1	s_1	d_2	w_1	s_1	d_2	w_1	s_1	d_2	w_1	s_1
32-170- 4	4	1,5	5	2	M 4		2,5	0,8	0,6	1,8	1,5	1,1	1,5	1,5	1,1			
32-170- 5	5	2	6	2	M 5	4	3	0,9	0,4	2,4	2	1,5	2,4	2,3	1,8	3	0,8	0,4
32-170- 6	6	2	8	2	M 6	5	3,5	1	0,6	2,7	2	1,6	2,7	2,5	2,1	4	1	0,8
32-170- 8	8	3	10	2	M 8	6	4,5	1,5	0,9	3,8	2	1,3	3,5	3	2,2	5	1,6	1,1
32-170-10	10	4	12	3	M10	8	6	2	1,2	4,5	2,5	1,4	4	3	1,8	6,5	1,9	1,2
32-170-12	12	6	14	3	M12	10	8	2,5	1,2	6	3,5	1,7	6	4	2,2	8,5	2,4	1,9
32-170-16	16	8	18	3	M16	12	10	3,5	1,6	8,5	4,5	2,3	7,5	5	2,5	10	3,3	1,9

Exemple
de commande

Référence

32-170-4

composants.emile-maurin.fr

EMILE MAURIN
ELEMENTS STANDARD MECANIQUE