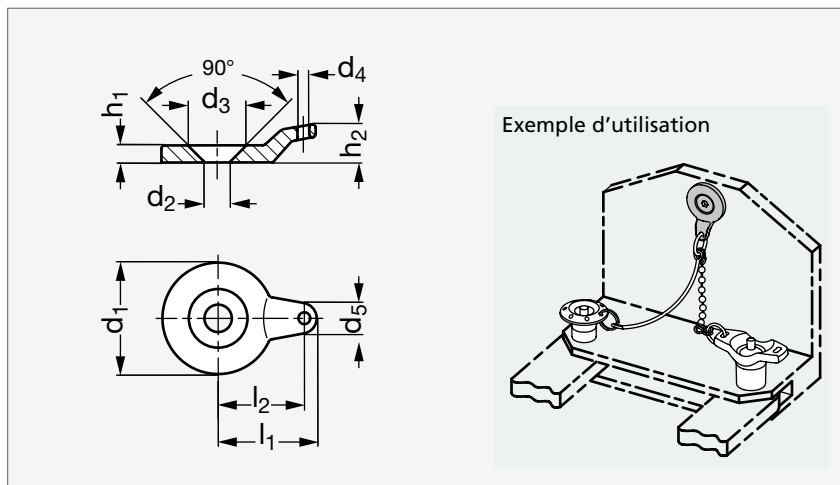


# Rondelle trou fraisé avec oeillet pour anneau, inox

32-181



## MATIÈRE

- Inox (AFNOR Z 2 CND 17 - 12, Werk 1.4404, AISI 316 L, A4).

## PRODUITS ASSOCIÉS



Rondelle trou fraisé avec  
trou oblong 31-160  
Voir notre site internet



Anneau 32-79  
Page 560



Vis tête fraisée 31-153  
Page 1336



Câble 32-81  
Page 562

|            | d <sub>1</sub> | d <sub>2</sub> | d <sub>3</sub> | d <sub>4</sub> | d <sub>5</sub> | l <sub>1</sub> | l <sub>2</sub> | h <sub>1</sub> | h <sub>2</sub> | Pour anneau Ø |
|------------|----------------|----------------|----------------|----------------|----------------|----------------|----------------|----------------|----------------|---------------|
| 32-1810-12 | 12             | 4,3            | 9,2            | 2,5            | 6              | 13,5           | 10,8           | 3              | 7              | 14            |
| 32-1810-15 | 15             | 4,3            | 9,2            | 2,5            | 6,3            | 15             | 12,3           | 3              | 7              | 14            |
| 32-1810-17 | 17             | 5,3            | 11,5           | 3              | 7,2            | 18,5           | 15             | 4              | 7              | 14-18         |
| 32-1810-22 | 22             | 5,3            | 11,5           | 3              | 7,5            | 21             | 17,5           | 4              | 9              | 14-18         |
| 32-1810-26 | 26             | 6,4            | 13,7           | 3,5            | 8,1            | 24             | 20,3           | 4              | 9              | 14-18-24      |

## Référence

32-1810-12

Exemple  
de commande