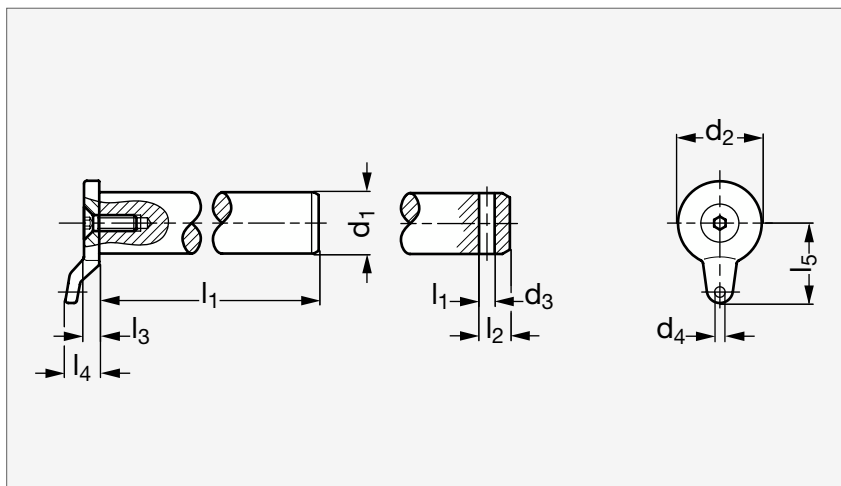


Axe avec rondelle à oilet pour anneau, inox

32-191



Sans trou



Avec trou

MATIÈRE

- Inox (AFNOR Z 6 CN 18-09, Werk 1.4301, AISI 304, A2).

UTILISATION

- Le modèle avec trou permet le blocage de l'axe par une goupille bêta 32-24.

PRODUITS ASSOCIÉS

Goupille bêta 32-24
Page 544Goupille bêta 32-24
Page 545Anneau 32-79
Page 560Câble 32-81
Page 562

Sans trou	d ₁ h9	d ₂	d ₃	d ₄	l ₁												l ₂	l ₃	l ₄	l ₅	Avec trou
					16	20	24	28	30	32	35	40	45	50	55	60					
32-1915-8	8	12	2,5	2,5	16	20	24	28	30	32	35	40	45	50	55	60	5,5	3	7	13,5	32-1916-8
32-1915-10	10	15	2,5	2,5	20	24	30	35	40	45	50	55	60	65	70	80	6	3	7	15	32-1916-10
32-1915-12	12	17	2,5	3	20	24	30	35	40	45	50	55	60	65	70	80	7	4	9	18,5	32-1916-12
32-1915-16	16	22	3,5	3	32	35	40	45	50	55	60	65	70	80	90	100	8	4	9	21	32-1916-16
32-1915-20	20	26	4,5	3,5	40	45	50	55	60	65	70	80	90	100			10,5	4	9	24	32-1916-20

Référence - l₁

32-1915-8-16

Exemple
de commande