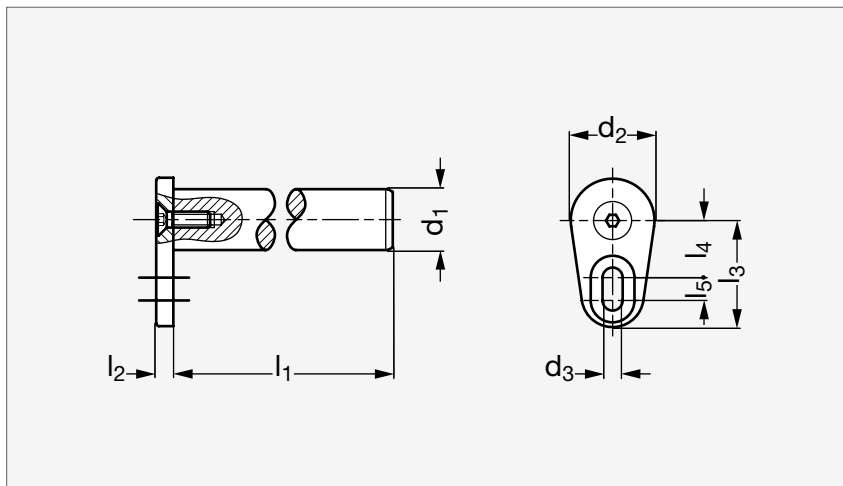


Axe avec rondelle à trou oblong, inox

32-192



MATIÈRE

• Inox (AFNOR Z 6 CN 18-09, Werk 1.4301, AISI 304, A2).

PRODUITS ASSOCIÉS


Axe avec rondelle à œillet
32-191
Page 568


Axe avec rondelle plate
32-190
Page 567


Vis tête fraisée 31-153
Page 1336


Câble 32-81
Page 562

	d ₁ h9	d ₂	d ₃	l ₁												l ₂	l ₃	l ₄	l ₅
32-1925-8	8	12	4,3	16	20	24	28	30	32	35	40	45	50	55	60	4	18	10	2
32-1925-10	10	15	4,3	20	24	30	35	40	45	50	55	60	65	70	80	4	21	11	4
32-1925-12	12	17	5,3	20	24	30	35	40	45	50	55	60	65	70	80	4,5	23	12	4
32-1925-16	16	22	5,3	32	35	40	45	50	55	60	65	70	80	90	100	4,5	28	15	6
32-1925-20	20	26	6,4	40	45	50	55	60	65	70	80	90	100			5	31	17	6

Référence - l₁

Exemple
de commande

32-1925-8-16

composants.emile-maurin.fr

EMILE MAURIN
ELEMENTS STANDARD MECANIQUE