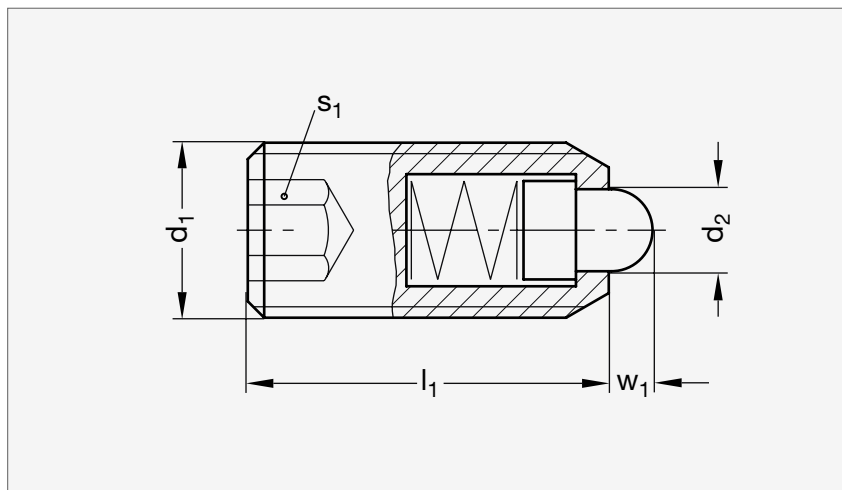


# Poussoir à ressort à téton, 6 pans creux, acier ou inox

32-201



Acier



Inox

## MATIÈRE

- Acier bruni ou inox (AFNOR Z 8 CNF 18-09, Werk 1.4305, AISI 303).
- Téton cémenté trempé en acier bruni ou inox (AFNOR Z 45 C 13, Werk 1.3541, AISI 420).
- Ressort en inox (AFNOR X 7CrNiAl 17-7, Werk 1.4568, AISI 631).

## ACIER

Ressort normal	Ressort puissant	d <sub>1</sub>	d <sub>2</sub>	l <sub>1</sub>	w <sub>1</sub>	s <sub>1</sub>	Élasticité (N)				INOX	
							Ressort normal Début	Ressort normal Fin	Ressort puissant Début	Ressort puissant Fin	Ressort normal	Ressort puissant
32-2011- 4		M 4	1,8	12	1,5	2	4,5	12,5			32-2015- 4	
32-2011- 5		M 5	2,4	14	2	2,5	5	13			32-2015- 5	
32-2011- 6	32-2013- 6	M 6	2,7	15	2	3	6	17	11	25	32-2015- 6	32-2017- 6
32-2011- 8	32-2013- 8	M 8	3,8	18	2	4	16	33	23	59	32-2015- 8	32-2017- 8
32-2011-10	32-2013-10	M10	4,5	23	2,5	5	19	42	20	54	32-2015-10	32-2017-10
32-2011-12	32-2013-12	M12	6,2	26	3,5	6	22	57	38	96	32-2015-12	32-2017-12
32-2011-16	32-2013-16	M16	8,5	33	4,5	8	38	78	50	100	32-2015-16	32-2017-16
32-2011-20	32-2013-20	M20	10	43	6,5	10	39	81	52	133	32-2015-20	32-2017-20
32-2011-24	32-2013-24	M24	13	48	8	12	72	155	91	223	32-2015-24	32-2017-24

## Référence

32-2011-4

Exemple  
de commande