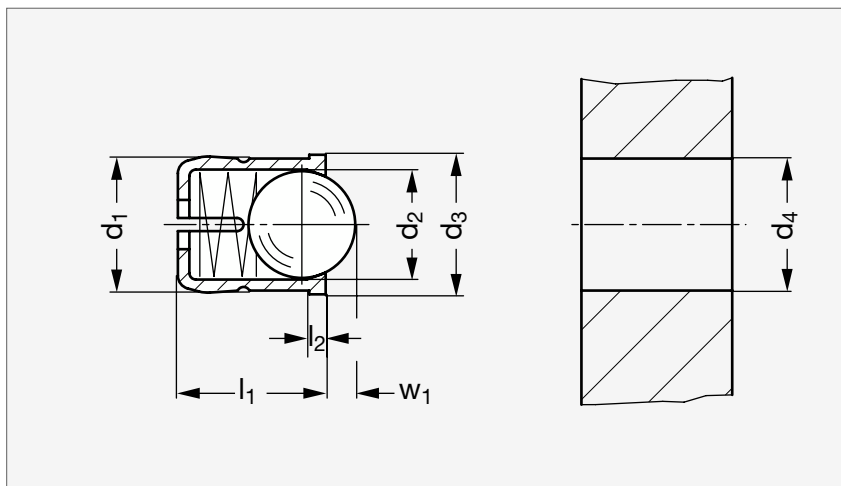


Poussoir à ressort à bille, delrin

32-202



Bille polyacétal



Bille inox

MATIÈRE

- Corps en thermoplastique polyacétal (POM).
- Bille en inox AISI 420C, durci ou thermoplastique polyacétal (POM).
- Ressort en inox AISI 631.

UTILISATION

- Température d'emploi de - 30 °C à + 50 °C.

Bille polyacétal	$d_1^{+0,1}_0$	d_2	d_3	$d_4^{+0,2}_0$	$l_1^{\pm 0,2}$	l_2	w_1	Élasticité (N)		Bille inox
								Début	Fin	
32-2020- 4	4	3	4,6	4	5	1	0,8	3	6,5	32-2025- 4
32-2020- 5	5	4	5,6	5	6	1	1	6	9,4	32-2025- 5
32-2020- 6	6	5	6,5	6	7	1	1,6	6,2	12,6	32-2025- 6
32-2020- 8	8	6,5	8,5	8	9	1	1,9	10	20,4	32-2025- 8
32-2020-10	10	8	11	10	13,5	1,5	2,4	11,9	22,3	32-2025-10

Référence

32-2020-4

Exemple
de commande