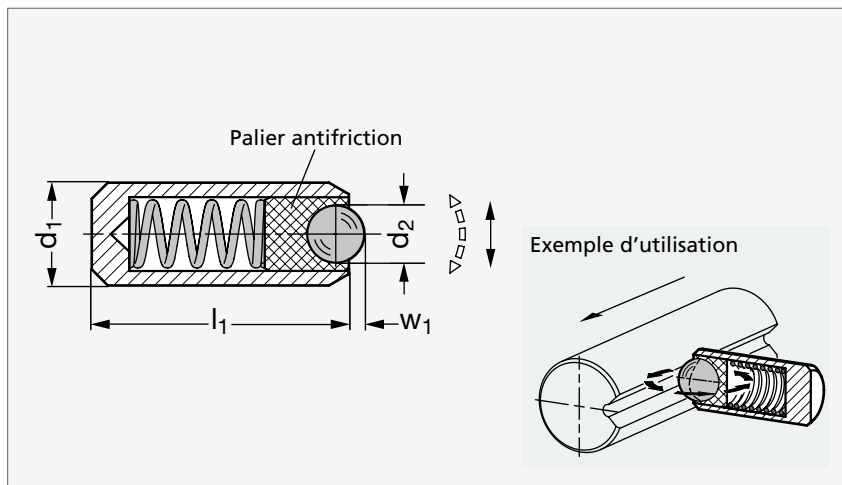


Poussoir à ressort lisse, à palier antifriction

32-207



MATIÈRE

- Corps en inox (AFNOR Z 8 CNF 18-09, Werk 1.4305, AISI 303).
- Bille en inox AISI 420C durci et ressort en inox AISI 631.

UTILISATION

- Le palier antifriction permet à la bille de tourner librement sur elle-même limitant ainsi l'usure de la pièce avec laquelle elle est en contact.
- Température d'emploi : jusqu'à 90 °C.

PRODUITS ASSOCIÉS



Dispositif de centrage
32-16
Page 444



Dispositif de centrage
32-17
Page 445

	$d_1 \pm 0,04$	d_2	l_1	w_1	Élasticité début (N)	Élasticité fin (N)
32-2070-4	4	2	11	0,5	4,8	6,8
32-2070-5	5	2,5	13	0,7	6,3	10
32-2070-6	6	3,5	15	0,95	16	24
32-2070-8	8	4,5	18	1,5	18,8	31,7
32-2070-10	10	6,5	20	2,3	26	49
32-2070-12	12	8,5	22	3,1	38	68

Référence

32-2070-4

Exemple
de commande