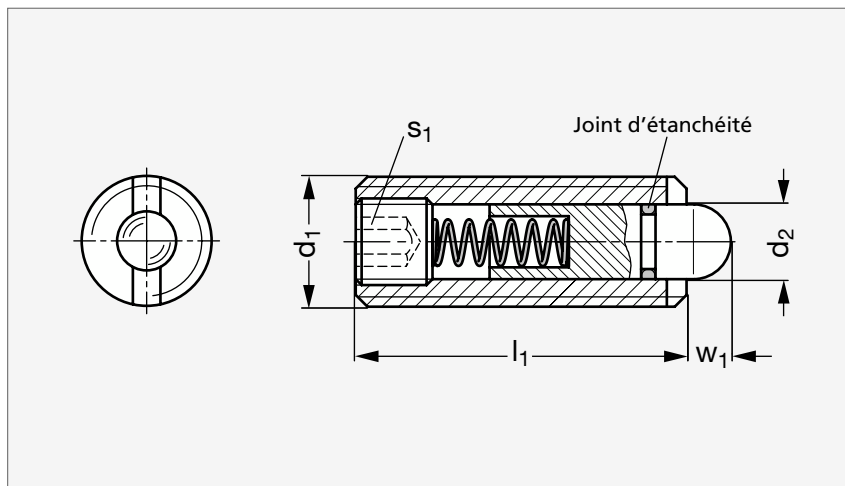


Poussoir à ressort à téton, 6 pans creux, acier ou inox, avec joint NBR

32-212



Acier, ressort normal



Acier, ressort puissant



Inox, ressort normal

MATIÈRE

- Corps en acier bruni ou en inox (AFNOR Z 8 CNF 18-09, Werk 1.4305, AISI 303).
- Téton en acier bruni ou en inox (AFNOR Z 8 CNF 18-09, Werk 1.4305, AISI 303).
- Ressort en inox (AFNOR Z 8 CNF 18-09, Werk 1.4305, AISI 303).
- Joint d'étanchéité en NBR.

PRODUIT ASSOCIÉ

Dispositif de centrage
32-17
Page 445Poussoir à téton acier
ou inox 32-03
Page 429Poussoir à téton, long
32-41
Page 432

ACIER							INOX				
Ressort normal	Ressort puissant	d ₁	d ₂	l ₁	w ₁	s ₁	Élasticité (N)				
							Ressort normal		Ressort puissant		Ressort normal
							Début	Fin	Début	Fin	
32-2121-8	32-2123-8	M 8	3,8	26	3	2,5	9	24	17	39	32-2125-8
32-2121-10	32-2123-10	M10	4	28	3,5	3	15	30	22	43	32-2125-10
32-2121-12	32-2123-12	M12	6	35	4	4	24	50	40	80	32-2125-12
32-2121-16	32-2123-16	M16	7,5	40	5	5	36	58	44	113	32-2125-16

Exemple
de commande

Référence

32-2121-8

composants.emile-maurin.fr

EMILE MAURIN
 ÉLÉMENTS STANDARD MÉCANIQUES