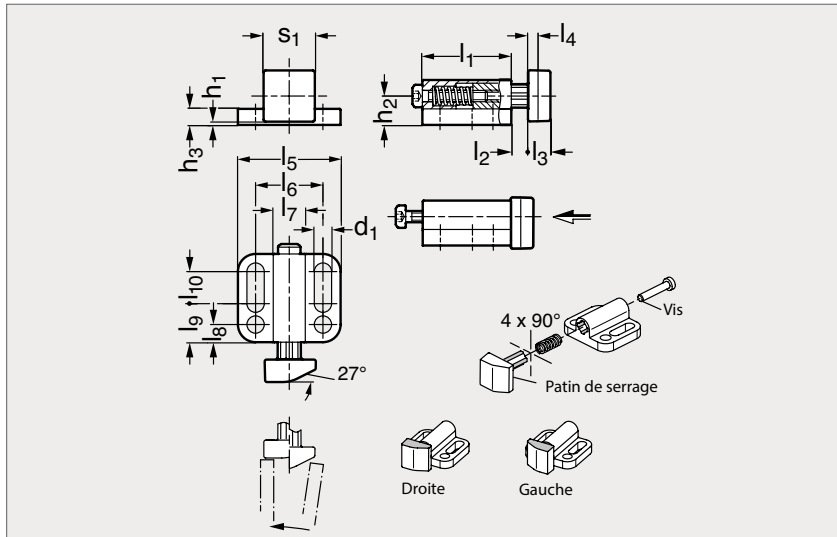


Poussoir à pression latérale tête biseautée horizontale, plastique

32-224



Droite



Gauche

MATIÈRE

- Corps en zamac pelliculé noir (RAL 9005) mat.
- Tête en plastique polyacétal (POM), noir, lisse.
- Ressort en inox (AFNOR Z 12 CN 18-09, Werk 1.4310, AISI 301).
- Vis en acier zingué nickelé ou en inox.

UTILISATION

- Le poussoir est fourni avec la tête assemblée.
- On peut démonter la tête, la faire pivoter par pas de 90° et la remonter en cas de besoin.

RESSORT NORMAL

Droite	Gauche	s ₁	d ₁	h ₁	h ₂	h ₃	l ₁	l ₂	l ₃	l ₄	l ₅	l ₆	l ₇	l ₈	l ₉	l ₁₀	Elasticité début (N)	Elasticité fin (N)
32-2241-10	32-2243-10	10	3,3	1	6	4	16,5	2,8	4,8	2,4	22	14	7	4	8	4,5	8	11
32-2241-16	32-2243-16	16	5,4	1	9	5	27,5	5	7	3,1	32	21	10	5,5	12	10	8	19
32-2241-22	32-2243-22	22	6,5	1	12	6	35	8,2	10	4,7	39	27	14,5	6,5	15	13,5	17	33

RESSORT PUISSANT

Droite	Gauche	s ₁	d ₁	h ₁	h ₂	h ₃	l ₁	l ₂	l ₃	l ₄	l ₅	l ₆	l ₇	l ₈	l ₉	l ₁₀	Elasticité début (N)	Elasticité fin (N)
32-2245-10	32-2247-10	10	3,3	1	6	4	16,5	2,8	4,8	2,4	22	14	7	4	8	4,5	11	20
32-2245-16	32-2247-16	16	5,4	1	9	5	27,5	5	7	3,1	32	21	10	5,5	12	10	19	45
32-2245-22	32-2247-22	22	6,5	1	12	6	35	8,2	10	4,7	39	27	14,5	6,5	15	13,5	27	75

Exemple
de commande

Référence

32-2241-10