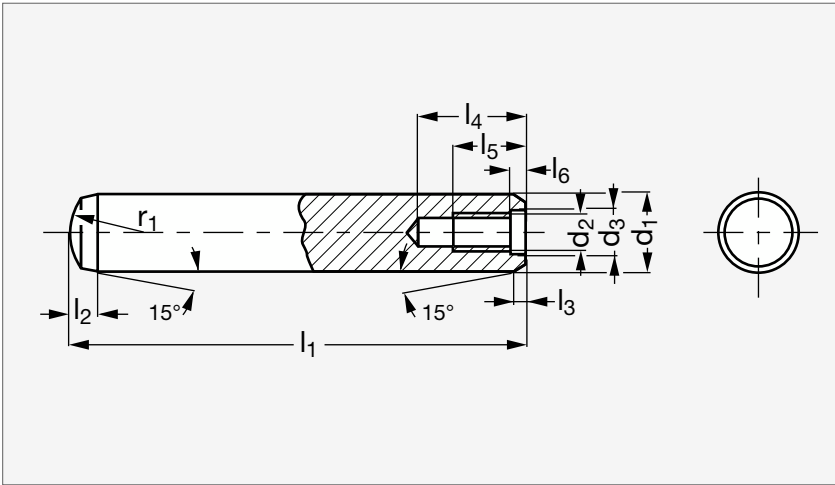


# Goupille cylindrique taraudée, acier, DIN 7979

32-23



## MATIÈRE

- Acier à outils.
- Alliage au chrome.
- Trempée, revenue, rectifiée.
- Résistance  $60 \pm 2$  HRC.

	$d_1$ m6	$d_2$	$d_3$	$l_1$																$l_2$	$l_3$	$l_4$	$l_5$	$l_6$	$r_1$				
32-230-4	4	M 3	3,2	10	12	14	16	20	24	30	32	36	40	50									1,2	0,5	10	6	0,8	4	
32-230-5	5	M 3	3,2	10	12	14	16	18	20	24	28	30	32	36	40	45	50							1,5	0,7	10	6	1	5
32-230-6	6	M 4	4,3	12	14	16	18	20	24	28	30	32	36	40	45	50	55	60						1,5	0,9	10	6	1	6
32-230-8	8	M 5	5,3	16	18	20	24	28	30	32	36	40	45	50	55	60	70	80	90	100				2	1,2	12	8	1,2	8
32-230-10	10	M 6	6,4	16	20	24	28	30	32	36	40	45	50	55	60	70	80	90	100	120				2,5	1,5	16	10	1,2	10
32-230-12	12	M 6	6,4	20	24	28	30	32	36	40	45	50	55	60	70	80	90	100	120				3	1,8	16	10	1,2	12	
32-230-14	14	M 8	8,4	32	36	40	45	50	55	60	70	80	90	100	120								3,5	2	20	12	1,2	16	
32-230-16	16	M 8	8,4	32	36	40	45	50	55	60	70	80	90	100	120								4	2,5	20	12	1,2	16	
32-230-20	20	M10	10,5	32	40	45	50	55	60	70	80	90	100	120									5	3	25	16	1,6	20	

Exemple  
de commande

Référence -  $l_1$

32-230-4-32

composants.emile-maurin.fr

**EMILE MAURIN**  
ELEMENTS STANDARD MECANIQUE