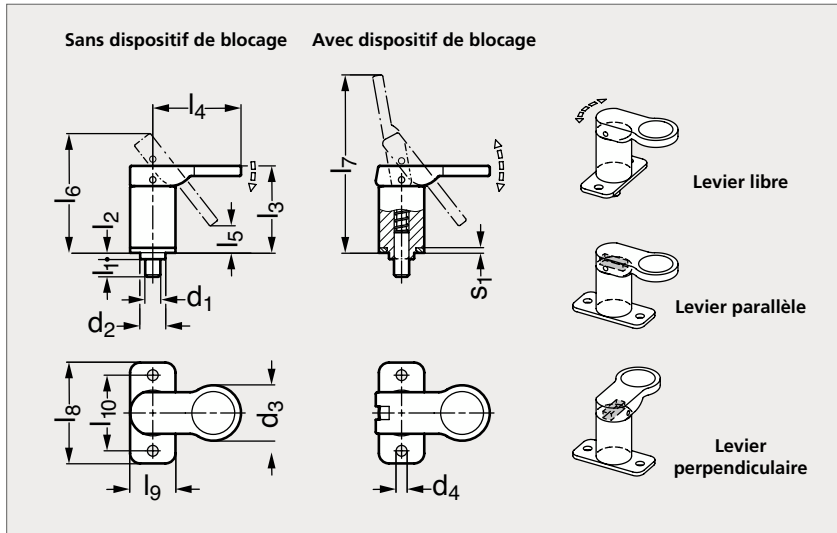


# Doigt d'indexage avec levier, avec ou sans dispositif de blocage et embase, inox

32-263



Sans dispositif de blocage, levier libre



Avec dispositif de blocage, levier libre



Sans dispositif de blocage, levier parallèle



Avec dispositif de blocage, levier perpendiculaire

## MATIÈRE

- Corps en inox (AFNOR Z 6 CN 18-09, Werk 1.4301, AISI 304).
- Goupille de centrage en inox (AFNOR Z 8 CNF 18-09, Werk 1.4305, AISI 303).
- Ressort en inox (AISI 302).
- levier en polyphthalamide noir et fibre de verre renforcé.

## UTILISATION

- Le retrait de la goupille s'effectue en pressant et maintenant le levier vers le bas.
- Un ressort permet au levier de reprendre sa position initiale lorsqu'il est relâché et de remettre la goupille en position sortie.
- La version avec dispositif de blocage permet de maintenir la goupille en position rentrée lorsque le levier est relevé en position verticale.

## PRODUIT ASSOCIÉ



Douille  
de positionnement 32-39

# Doigt d'indexage avec levier, avec ou sans dispositif de blocage et embase, inox

32-263

## SANS DISPOSITIF DE BLOCAGE

Levier libre	Levier parallèle	Levier perpendiculaire	d <sub>1</sub>	d <sub>2</sub> h <sup>9</sup>	d <sub>3</sub>	d <sub>4</sub>	l <sub>1</sub>	l <sub>2</sub>	l <sub>3</sub>	l <sub>4</sub>	l <sub>5</sub>	l <sub>6</sub>	l <sub>7</sub>	l <sub>8</sub>	l <sub>9</sub>	l <sub>10</sub>	s <sub>1</sub>	Levier libre	Levier parallèle	Levier perpendiculaire
32-2630- 4	32-2631- 4	32-2632- 4	4	8	17	4,3	5	2	26	26	8	36	53	35	15	25	2	32-2635- 4	32-2636- 4	32-2637- 4
32-2630- 5	32-2631- 5	32-2632- 5	5	8	17	4,3	5	2	26	26	8	36	53	35	15	25	2	32-2635- 5	32-2636- 5	32-2637- 5
32-2630- 6	32-2631- 6	32-2632- 6	6	10	22	4,3	7	2,5	34,5	35	10	48	71	40	18	30	2	32-2635- 6	32-2636- 6	32-2637- 6
32-2630- 7	32-2631- 7	32-2632- 7	7	10	22	4,3	7	2,5	34,5	35	10	48	71	40	18	30	3	32-2635- 7	32-2636- 7	32-2637- 7
32-2630- 8	32-2631- 8	32-2632- 8	8	14	26	4,3	10	2,5	42,5	43	13	60	88	50	23	38	3	32-2635- 8	32-2636- 8	32-2637- 8
32-2630-10	32-2631-10	32-2632-10	10	14	26	4,3	10	2,5	42,5	43	13	60	88	50	23	38	3	32-2635-10	32-2636-10	32-2637-10

## AVEC DISPOSITIF DE BLOCAGE

Exemple  
de commande

Référence

32-2630-4

composants.emile-maurin.fr

**EMILE MAURIN**  
 ÉLÉMENTS STANDARD MÉCANIQUES

SÉRIE 32