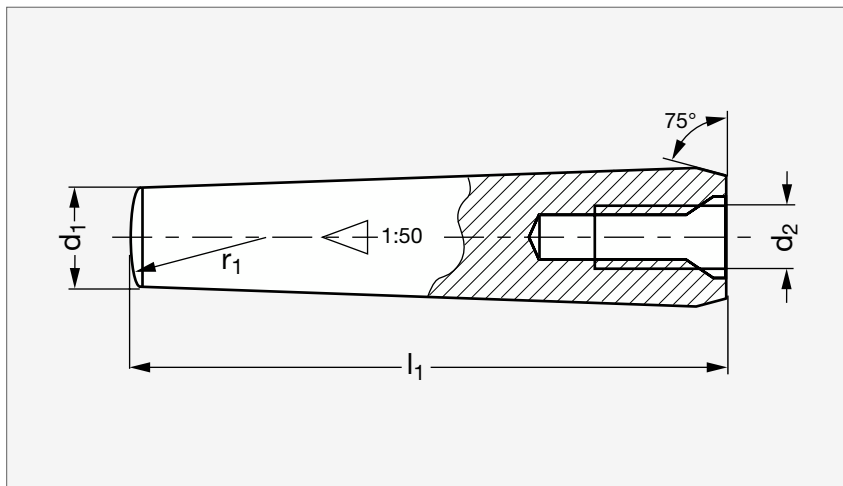


Goupille conique taraudée, acier, DIN 7978

32-26



MATIÈRE

- Acier doux WS 1.0718 (95 Mn Pb 28 K).

	d ₁	d ₂	l ₁								r ₁
32-260- 4	4	M 3	20	24	30	40	50	60			4
32-260- 5	5	M 3	20	24	30	36	40	50	60		5
32-260- 6	6	M 4	20	24	30	36	40	50	60	80	6
32-260- 8	8	M 5	20	24	30	36	40	50	60	80	8
32-260-10	10	M 6	24	30	32	36	40	50	100		10
32-260-12	12	M 8	32	36	40	50	60	80	100		12
32-260-16	16	M10	40	50	60	80	100				16

Exemple
de commande

Référence - l₁

32-260-4-20

composants.emile-maurin.fr

EMILE MAURIN
ELEMENTS STANDARD MECANIQUE