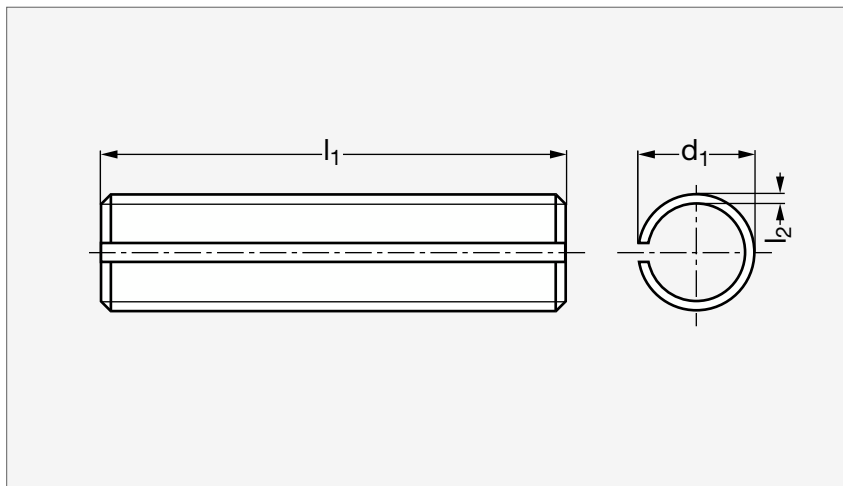


# Goupille élastique fendue série épaisse, inox, ISO 8752

**32-27**

MATIÈRE

• Inox A2.

|           | d <sub>1</sub> | l <sub>1</sub> |    |    |    |    |    |    |    |    |    |    |     |    |     |    |    | l <sub>2</sub> |      |
|-----------|----------------|----------------|----|----|----|----|----|----|----|----|----|----|-----|----|-----|----|----|----------------|------|
| 32-275-11 | 1,5            | 5              | 6  | 8  | 10 | 12 | 14 | 15 | 16 | 18 | 20 |    |     |    |     |    |    |                | 0,3  |
| 32-275- 2 | 2              | 5              | 6  | 8  | 10 | 12 | 14 | 15 | 16 | 18 | 20 | 25 | 30  |    |     |    |    |                | 0,4  |
| 32-275-21 | 2,5            | 5              | 6  | 8  | 10 | 12 | 14 | 15 | 16 | 18 | 20 | 25 | 30  | 35 | 40  |    |    |                | 0,5  |
| 32-275- 3 | 3              | 6              | 8  | 10 | 12 | 14 | 15 | 16 | 18 | 20 | 25 | 30 | 35  | 40 | 45  | 50 |    |                | 0,6  |
| 32-275-31 | 3,5            | 8              | 10 | 12 | 14 | 16 | 18 | 20 | 25 | 30 | 35 | 40 |     |    |     |    |    |                | 0,75 |
| 32-275- 4 | 4              | 6              | 8  | 10 | 12 | 14 | 15 | 16 | 18 | 20 | 25 | 26 | 30  | 36 | 40  | 45 | 50 | 60             | 0,8  |
| 32-275- 5 | 5              | 8              | 10 | 12 | 14 | 15 | 16 | 18 | 20 | 25 | 30 | 35 | 40  | 45 | 50  | 60 | 70 | 1              |      |
| 32-275- 6 | 6              | 10             | 12 | 16 | 20 | 25 | 30 | 40 | 45 | 50 | 60 | 70 | 80  |    |     |    |    |                | 1,25 |
| 32-275- 8 | 8              | 12             | 16 | 18 | 20 | 25 | 30 | 35 | 40 | 45 | 50 | 60 | 70  | 80 | 100 |    |    |                | 1,5  |
| 32-275-10 | 10             | 16             | 20 | 25 | 30 | 35 | 40 | 45 | 50 | 60 | 70 | 80 | 100 |    |     |    |    |                | 2    |

Exemple  
de commandeRéférence - l<sub>1</sub>**32-275-11-5**

composants.emile-maurin.fr

**EMILE MAURIN**  
 ÉLÉMENTS STANDARD MÉCANIQUES