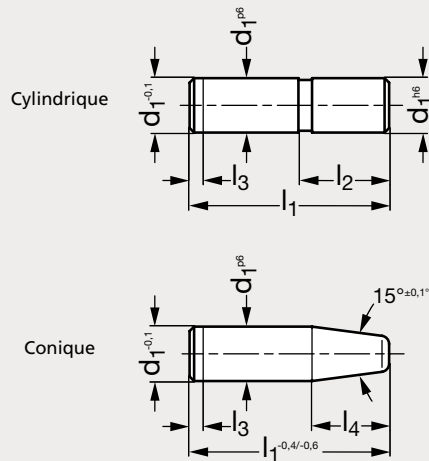


Goupille pour douille de positionnement

32-29



Cylindrique



Conique

MATIÈRE

- Acier traité HRC 60 ±2, rectifié.

PRODUITS ASSOCIÉS



Canons 33-04



Canons 33-08

Cylindrique	d_1	l_1 cylindrique	l_1 conique $^{-0,4}_{-0,6}$	l_2	l_3	l_4 $^{\pm 0,1}$	Conique
32-290- 4	4	16		8	1,5		
32-290- 5	5	18		8	1,5		
32-290- 6	6	22	20	10	1,5	7,5	32-291- 6
32-290- 8	8	24	24	10	2	9,5	32-291- 8
32-290-10	10	28	28	12	2	11,5	32-291-10
32-290-12	12	30		12	2,5		
32-290-16	16	36		16	2,5		

Exemple
de commande

Référence- l_1

32-290-4-16