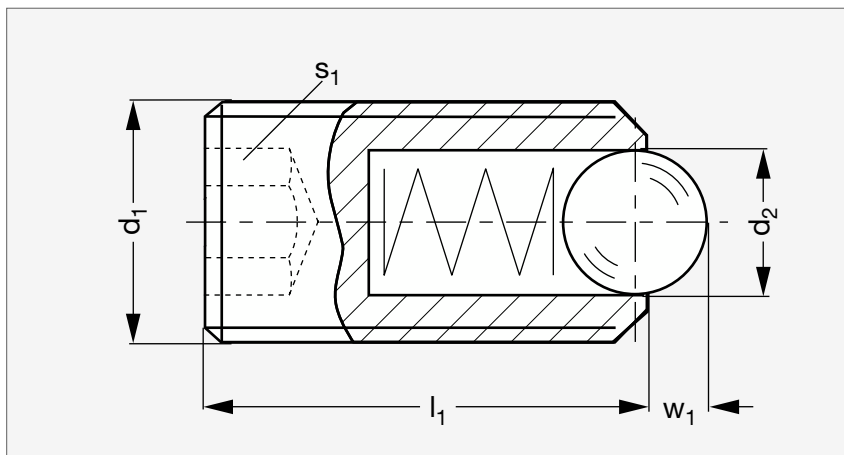


Poussoir à ressort à bille, 6 pans creux, acier ou inox

32-40



Acier



Acier avec frein filet



Inox avec frein filet



Inox

MATIÈRE

- Acier bruni ou inox (AFNOR Z 8 CNF 18-09, Werk 1.4305, AISI 303).
- Frein filet polyamide, couleur bleu pour les versions à ressort normal et vert pour les versions à ressort puissant.
- Les versions à ressort puissant ont un double marquage longitudinal.

ACIER

Ressort normal		Ressort puissant		d ₁	d ₂	l ₁ ^{±0,1}	w ₁	s ₁	Élasticité ressort (N)				INOX			
Sans frein filet	Avec frein filet	Sans frein filet	Avec frein filet						Normal		Puissant		Sans frein filet	Avec frein filet		
									Début	Fin	Début	Fin	Sans frein filet	Avec frein filet		
32-401- 3	32-402- 3			M 3	1,5	8	0,4	1,5	3	4,5			32-405- 3	32-406- 3		
32-401- 4	32-402- 4			M 4	2,5	12	0,8	2	6	14,5			32-405- 4	32-406- 4		
32-401- 5	32-402- 5	32-403- 5	32-404- 5	M 5	3	14	0,9	2,5	8	14	15	22	32-405- 5	32-406- 5	32-407- 5	32-408- 5
32-401- 6	32-402- 6	32-403- 6	32-404- 6	M 6	3,5	15	1	3	11	18	19	28	32-405- 6	32-406- 6	32-407- 6	32-408- 6
32-401- 8	32-402- 8	32-403- 8	32-404- 8	M 8	4,5	18	1,5	4	18	31	36	62	32-405- 8	32-406- 8	32-407- 8	32-408- 8
32-401-10	32-402-10	32-403-10	32-404-10	M10	6	23	2	5	24	45	57	104	32-405-10	32-406-10	32-407-10	32-408-10
32-401-12	32-402-12	32-403-12	32-404-12	M12	8	26	2,5	6	26	49	61	110	32-405-12	32-406-12	32-407-12	32-408-12
32-401-16	32-402-16	32-403-16	32-404-16	M16	10	33	3,5	8	41	86	68	142	32-405-16	32-406-16	32-407-16	32-408-16
32-401-20		32-403-20		M20	12	43	4,5	10	56	111	84	166	32-405-20		32-407-20	
32-401-24		32-403-24		M24	15	48	5,5	12	81	151	127	237	32-405-24		32-407-24	

Référence

32-401-3

Exemple
de commande

composants.emile-maurin.fr

EMILE MAURIN
 ÉLÉMENTS STANDARD MÉCANIQUES