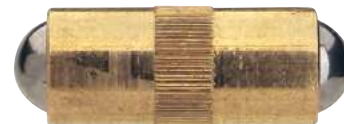
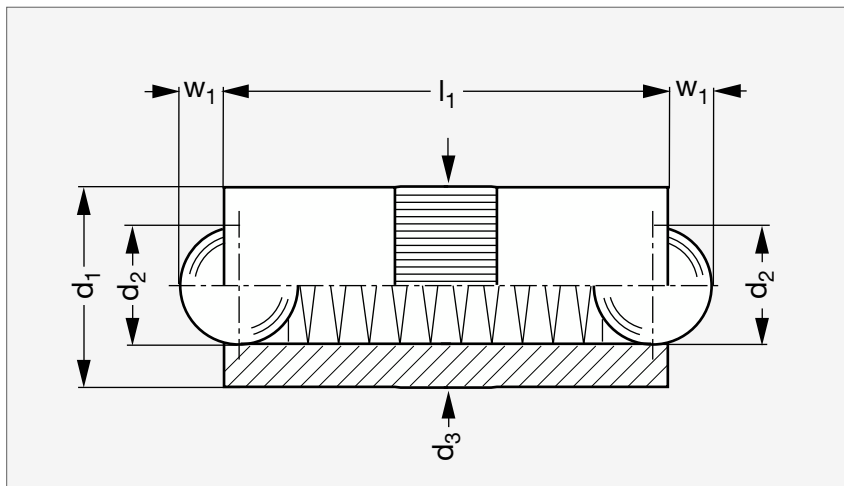


Poussoir à ressort à billes, double

32-42



MATIÈRE

- Corps en laiton.
- Billes en inox AISI 420C.
- Ressort en inox AISI 631.

	d ₁	d ₂	d ₃ ^{+0,05 0}	l ₁	w ₁	Élasticité (N)	
						Début	Fin
32-420-2	2,5	2	2,52	5,3	0,65	1,3	2,5
32-420-3	3	2,5	3,02	7,3	0,8	2	4,5
32-420-4	4	3	4,03	9	0,9	2,5	7,5
32-420-5	5	4	5,03	10,8	1,2	3,5	8
32-420-6	6	5	6,03	12,6	1,6	3,5	10,5
32-420-7	7	6	7,03	14	2	4	12
32-420-8	8	6,5	8,03	18	2,1	6	15

Exemple
de commande

Référence

32-420-2

composants.emile-maurin.fr

EMILE MAURIN
ELEMENTS STANDARD MECANIQUE