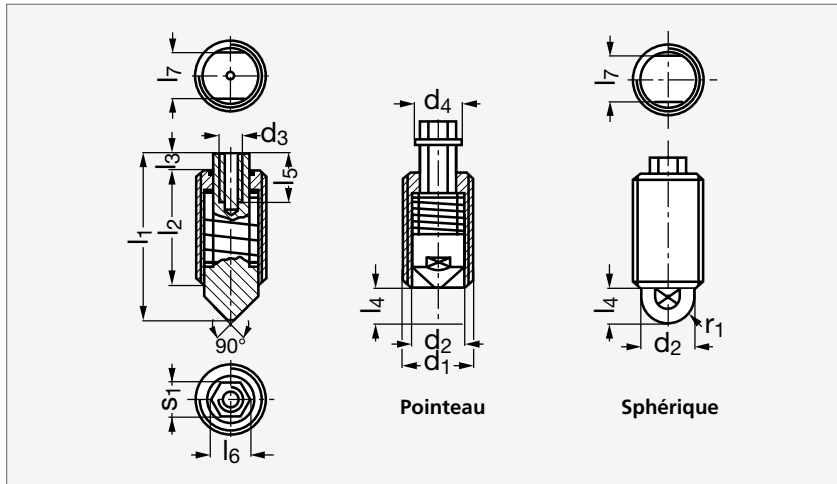


Doigt d'indexage taraudé, embout pointeau ou sphérique

32-47



Pointeau



Sphérique

MATIÈRE

- Corps en acier zingué.
- Doigt de centrage bruni.

POINTEAU

Ressort normal	Ressort puissant	d ₁	d ₂	d ₃	d ₄	l ₁	l ₂	l ₃	l ₄	l ₅	l ₆	l ₇	l ₈	s ₁	Élasticité ressort (N)				Ressort normal	Ressort puissant
															Normal		Puissant			
															Début	Fin	Début	Fin		
32-471-12	32-473-12	M12x1,5	9	M4	7,6	28	19	3	6	8	6,5	8	4,5	6	16	35	18	56	32-475-12	32-477-12
32-471-16	32-473-16	M16x1,5	12	M5	8,8	38	27	3	8	10	7,8	10	6	7	25	71	45	125	32-475-16	32-477-16
32-471-20	32-473-20	M20x1,5	14,5	M6	11,4	47	33	4	10	12	10	12	7,2	9	40	130	65	200	32-475-20	32-477-20

SPHÉRIQUE

Exemple de commande

Référence

32-471-12

composants.emile-maurin.fr

EMILE MAURIN
 ÉLÉMENTS STANDARD MÉCANIQUES