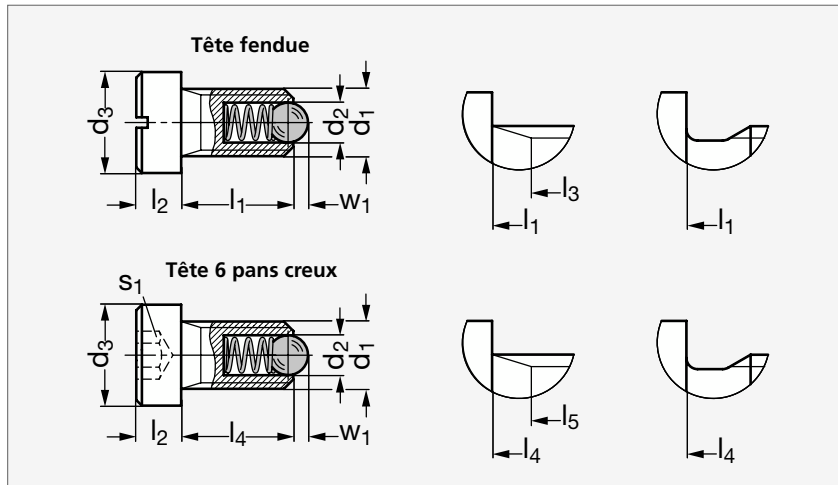


Pousoir à ressort à bille, à tête fendue ou 6 pans creux, acier ou inox

32-49



Acier



Inox

MATIÈRE

- Corps en acier bruni ou en inox (AFNOR Z 8 CNF 18-09, Werk 1.4305, AISI 303).
- Bille en inox.

PRODUITS ASSOCIÉS

Dispositif de centrage
32-16
Page 444Dispositif de centrage
32-17
Page 445Pousoir 6 pans creux
acier ou inox 32-40
Page 431Pousoir à bille inox,
delrin ou laiton 32-02
Page 426

ACIER

Fendu	6 pans	d ₁	d ₂	d ₃	l ₁	l ₂	l ₃	l ₄	l ₅	w ₁	s ₁	Élasticité début (N)	Élasticité fin (N)	Fendu	6 pans
32-491- 4	32-492- 4	M 4	2,5	6	6,5	3	5	9	7,5	0,8	2	8	14	32-495- 4	32-496- 4
32-491- 5	32-492- 5	M 5	3	8	8,5	4	6,7	10	8,2	0,9	2,5	8	14	32-495- 5	32-496- 5
32-491- 6	32-492- 6	M 6	3,5	10	9	5		10		1	3	11	18	32-495- 6	32-496- 6
32-491- 8	32-492- 8	M 8	4,5	13	11	5,5		12,5		1,5	4	18	31	32-495- 8	32-496- 8
32-491-10	32-492-10	M10	6	16	14	6		17		2	5	24	45	32-495-10	32-496-10
32-491-12	32-492-12	M12	8	18	15	7		19		2,5	6	26	49	32-495-12	32-496-12

INOX

Exemple
de commande

Référence

32-491-4