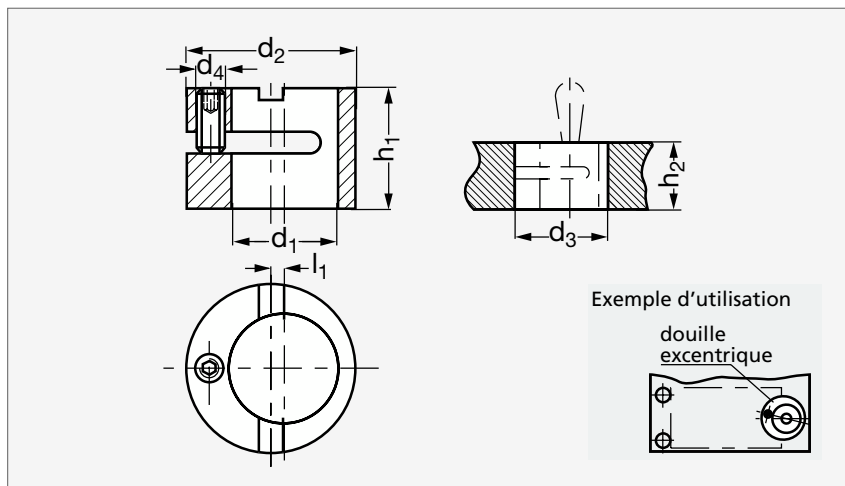


Douille excentrique pour poussoir à pression latérale

32-55**MATIÈRE**

- Acier bruni.

UTILISATION

- Les douilles excentriques 32-55 permettent l'ajustement des poussoirs à pression latérale.
- La position du poussoir s'adapte ainsi de manière optimale aux tolérances de la pièce à travailler.

PRODUITS ASSOCIÉSPoussoir 32-51
Page 446Poussoir 32-53
Page 447Poussoir 32-54
Page 450

| | d_1 | d_2 h9 | d_3 H7 | d_4 | h_1 $^{0}_{-0,2}$ | h_2 min. | l_1 |
|------------|-------|----------|----------|-------|---------------------|------------|-------|
| 32-550- 6 | 6 | 12 | 12 | M4 | 9,9 | 10 | 2 |
| 32-550- 10 | 10 | 16 | 16 | M4 | 11,9 | 12 | 2 |
| 32-550- 12 | 12 | 18 | 18 | M4 | 13,9 | 14 | 2 |
| 32-550- 16 | 16 | 25 | 25 | M6 | 17,9 | 18 | 3 |

Exemple
de commande

Référence

32-550-6

composants.emile-maurin.fr

EMILE MAURIN
 ÉLÉMENTS STANDARD MÉCANIQUES