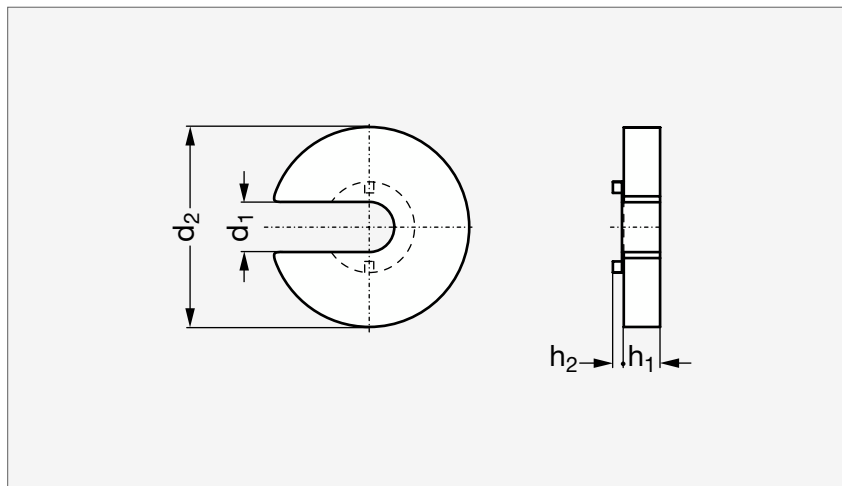


Outil de montage pour doigt d'indexage entièrement fileté

32-58**MATIÈRE**

- Acier bruni.

	d_1	d_2	h_1	h_2
32-580- 5	5	22,5	4,5	1,2
32-580- 6	6	25,5	5	1,2
32-580- 8	8	32,5	5,5	1,2
32-580-10	10	32,5	6,5	1,2

Référence**32-580-5**Exemple
de commande

composants.emile-maurin.fr

EMILE MAURIN
 ELEMENTS STANDARD MECANIQUE