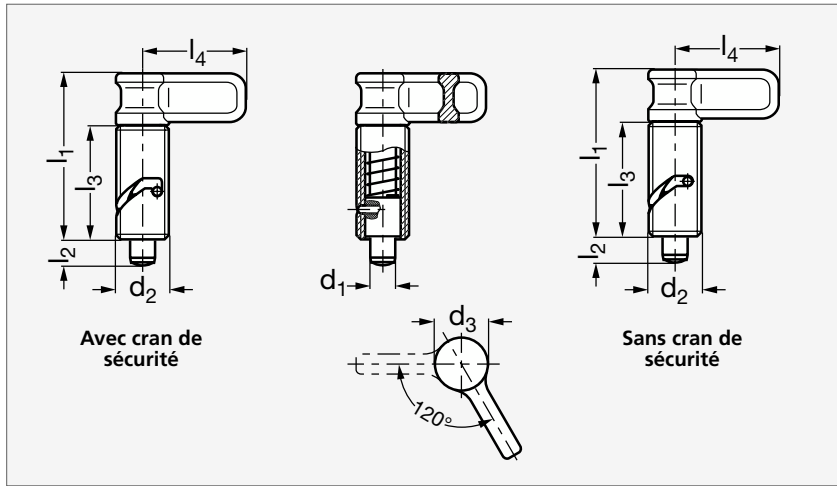


Doigt d'indexage à poignée, avec dispositif de blocage

32-59



Sans cran de sécurité



Avec cran de sécurité

MATIÈRE

- Corps en acier zingué chromaté, goupille de centrage traitée.
- Poignée en polyamide noir indémontable.
- Écrou ISO 8675.

PRODUIT ASSOCIÉSupport 32-19
Page 536**AVEC CRAN DE SÉCURITÉ**

| Sans écrou | Avec écrou | $d_1^{+0,02}_{-0,04}$ | d_2 | d_3 | l_1 | l_2 | l_3 | l_4 | Élasticité (N) | | Sans écrou | Avec écrou |
|------------|------------|-----------------------|---------|-------|-------|-------|-------|-------|----------------|-----|------------|------------|
| | | | | | | | | | Début | Fin | | |
| 32-595-6 | 32-596-6 | 6 | M16x1,5 | 16 | 51 | 8 | 35 | 32 | 6,5 | 20 | 32-593-6 | 32-594-6 |
| 32-595-8 | 32-596-8 | 8 | M16x1,5 | 16 | 51 | 8 | 35 | 32 | 6,5 | 20 | 32-593-8 | 32-594-8 |
| 32-595-10 | 32-596-10 | 10 | M16x1,5 | 16 | 51 | 8 | 35 | 32 | 6,5 | 20 | 32-593-10 | 32-594-10 |

SANS CRAN DE SÉCURITÉExemple
de commande**Référence****32-593-6**

composants.emile-maurin.fr

EMILE MAURIN
ÉLÉMENTS STANDARD MÉCANIQUES