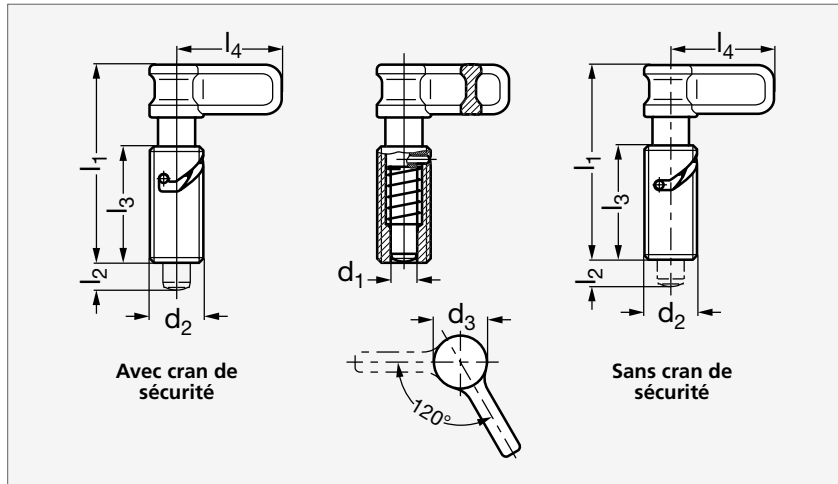


Doigt d'indexage à poignée, avec dispositif de blocage en position sortie

32-60



Sans cran de sécurité



Avec cran de sécurité

MATIÈRE

- Corps en acier zingué chromaté, goupille de centrage traitée.
- Poignée en polyamide noir indémontable.
- Écrou ISO 8675.

PRODUITS ASSOCIÉS

Support 32-19
Page 536Doigt d'indexage goupille
position rentrée 32-60
Voir notre site internet

AVEC CRAN DE SÉCURITÉ

Sans écrou	Avec écrou	d ₁ ^{-0,02 -0,04}	d ₂	d ₃	l ₁	l ₂ ±0,5	l ₃ ±0,5	l ₄	l ₅	Élasticité (N)		Sans écrou	Avec écrou
										Début	Fin		
32-605-6	32-606-6	6	M16x1,5	16	60	6	8	35	32	7	16,5	32-603-6	32-604-6
32-605-8	32-606-8	8	M16x1,5	16	60	6	8	35	32	7	16,5	32-603-8	32-604-8

SANS CRAN DE SÉCURITÉ

Référence

32-603-6

Exemple
de commande