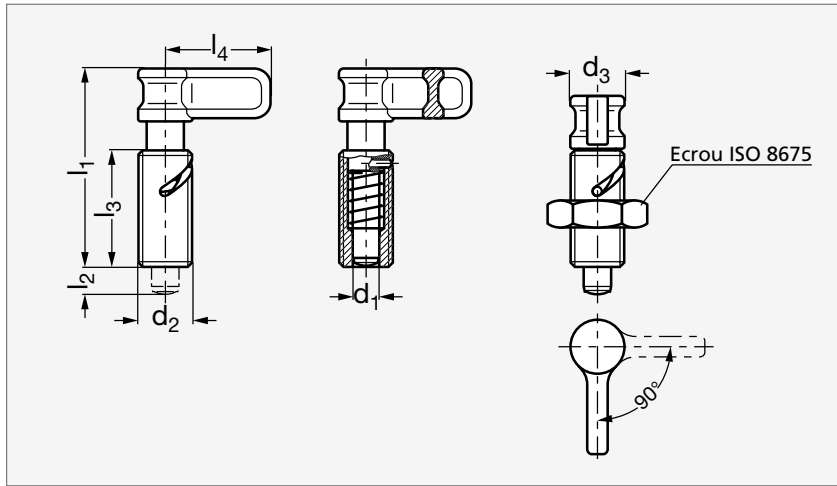


Doigt d'indexage à poignée, avec goupille en position rentrée

32-60



MATIÈRE

- Corps en acier zingué chromaté.
- Goupille de centrage traitée.
- Poignée en polyamide noir indémontable.

PRODUITS ASSOCIÉS



Support 32-19



Doigt d'indexage avec dispositif de blocage 32-60

Sans écrou	$d_1 \begin{smallmatrix} -0,02 \\ -0,04 \end{smallmatrix}$	d_2	d_3	l_1	$l_2 \pm 0,5$	l_3	l_4	Élasticité (N)		Avec écrou
								Début	Fin	
32-601-6	6	M16x1,5	16	60	8	35	32	7	16,5	32-602-6
32-601-8	8	M16x1,5	16	60	8	35	32	7	16,5	32-602-8

Référence

32-601-6

Exemple
de commande