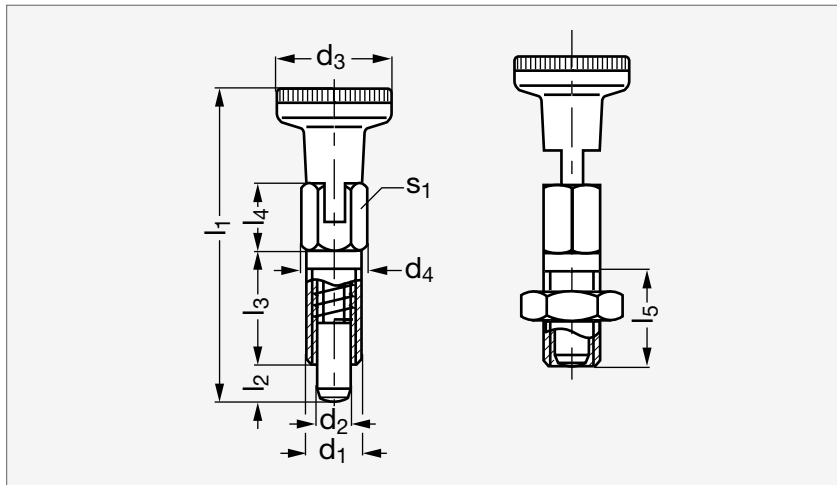


# Doigt d'indexage avec dispositif de blocage, acier ou inox

32-62



## MATIÈRE

- Corps et écrou en acier zingué, passivé bleu ou en inox (AFNOR Z 8 CNF 18-09, Werk 1.4305, AISI 303).
- Goupille de centrage en inox (AFNOR Z 8 CNF 18-09, Werk 1.4305, AISI 303).
- Ressort en inox (AFNOR Z 12 CN 18-09, Werk 1.4310, AISI 301).
- Bouton en polyamide noir mat indémontable.
- Se référer à notre site internet pour consulter l'ensemble des informations.

## ACIER

## INOX

Sans écrou	Avec écrou	d <sub>1</sub>	d <sub>2</sub> h11	d <sub>3</sub>	d <sub>4</sub>	l <sub>1</sub>	l <sub>2</sub> min.	l <sub>3</sub>	l <sub>4</sub>	l <sub>5</sub> min.	s <sub>1</sub>	Couple de serrage max. (Nm)	Élasticité (N) Début	Fin	Sans écrou	Avec écrou
32-620-6	32-625-6	M 6	3	12	6,9	32,5	3,5	12	7	10	6	2	3	12	32-621-6	32-626-6
32-620-6	32-625-6	M 6	4	12	6,9	33	4	12	7	10	6	2	3	12	32-621-6	32-626-6
32-620-61	32-625-61	M 6x0,75	3	12	6,9	32,5	3,5	12	7	10	6	3	3	12	32-621-61	32-626-61
32-620-8	32-625-8	M 8	5	16	9,2	43,5	5	16	9,5	13,5	8	7	5	24	32-621-8	32-626-8
32-620-81	32-625-81	M 8x1	4	16	9,2	43	4,5	16	9,5	13,5	8	8	5	24	32-621-81	32-626-81
32-620-81	32-625-81	M 8x1	5	16	9,2	43,5	5	16	9,5	13,5	8	7	5	24	32-621-081	32-626-81
32-620-10	32-625-10	M10	6	18	11,5	52	6	20	10,5	17	10	15	5	21	32-621-10	32-626-10
32-620-101	32-625-101	M10x1	5	18	11,5	46	5	16	10	13,5	10	22	5	24	32-621-101	32-626-101
32-620-12	32-625-12	M12	8	21	13,8	63,5	8	24	13,5	20,5	12	20	6	22	32-621-12	32-626-12
32-620-121	32-625-121	M12x1,5	6	21	13,8	55	6	20	11	16,5	12	38	5	21	32-621-121	32-626-121
32-620-121	32-625-121	M12x1,5	8	21	13,8	63,5	8	24	13,5	20,5	12	20	6	22	32-621-121	32-626-121
32-620-161	32-625-161	M16x1,5	8	25	19,6	68	8	24	13,5	20,5	17	80	6	22	32-621-161	32-626-161
32-620-161	32-625-161	M16x1,5	10	25	19,6	72,5	10	26	14	22,5	17	80	4	27	32-621-161	32-626-161

Exemple  
de commande

Référence - d<sub>2</sub>  
**32-620-6-3**