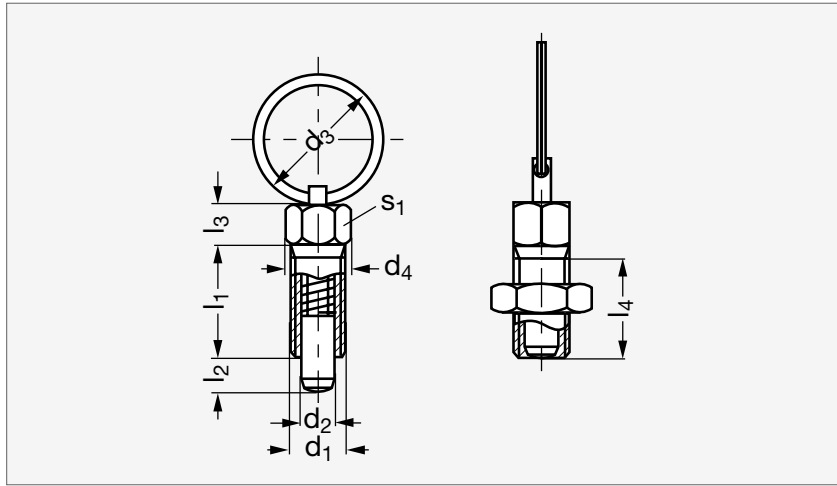


Doigt d'indexage avec anneau, acier ou inox

32-63



Acier



Inox

MATIÈRE

- Corps et écrou en acier zingué, passivé bleu ou en inox (AFNOR Z 8 CNF 18-09, Werk 1.4305, AISI 303).
- Goupille de centrage en inox (AFNOR Z 8 CNF 18-09, Werk 1.4305, AISI 303).
- Ressort et anneau en inox (AFNOR Z 12 CN 18-09, Werk 1.4310, AISI 301).
- Se référer à notre site internet pour consulter l'ensemble des informations.

ACIER

											INOX				
Sans écrou	Avec écrou	d ₁	d ₂ h11	d ₃	d ₄	l ₁	l ₂ min.	l ₃	l ₄ min.	s ₁	Couple de serrage max. (Nm)	Élasticité (N) Début Fin		Sans écrou	Avec écrou
32-630- 6	32-635- 6	M 6	3	14	6,9	12	3,5	4,5	10	6	2	3	12	32-631- 6	32-636- 6
32-630- 6	32-635- 6	M 6	4	14	6,9	12	4	4,5	10	6	2	3	12	32-631- 6	32-636- 6
32-630- 61	32-635- 61	M 6x0,75	3	14	6,9	12	3,5	4,5	10	6	3	3	12	32-631- 61	32-636- 61
32-630- 8	32-635- 8	M 8	5	18	9,2	16	5	6	13,5	8	7	5	24	32-631- 8	32-636- 8
32-630- 81	32-635-081	M 8x1	4	18	9,2	16	4,5	6	13,5	8	8	5	24	32-631- 81	32-636- 81
32-630- 81	32-635- 81	M 8x1	5	18	9,2	16	5	6	13,5	8	7	5	24	32-631- 81	32-636- 81
32-630- 10	32-635- 10	M10	6	24	11,5	20	6	7,5	17	10	15	5	21	32-631- 10	32-636- 10
32-630-101	32-635-101	M10x1	5	18	11,5	16	5	6	13,5	10	22	5	24	32-631-101	32-636-101
32-630- 12	32-635- 12	M12	8	30	13,8	24	8	9	20,5	12	20	6	22	32-631- 12	32-636- 12
32-630-121	32-635-121	M12x1,5	6	24	13,8	20	6	7,5	16,5	12	38	5	21	32-631-121	32-636-121
32-630-121	32-635-121	M12x1,5	8	30	13,8	24	8	9	20,5	12	20	6	22	32-631-121	32-636-121
32-630-161	32-635-161	M16x1,5	8	30	19,6	24	8	9	20,5	17	80	6	22	32-631-161	32-636-161
32-630-161	32-635-161	M16x1,5	10	30	19,6	26	10	9	22,5	17	80	4	27	32-631-161	32-636-161

Exemple
de commandeRéférence - d₂
32-630-6-3composants.emile-maurin.fr **EMILE MAURIN**
ELEMENTS STANDARD MECANIQUE