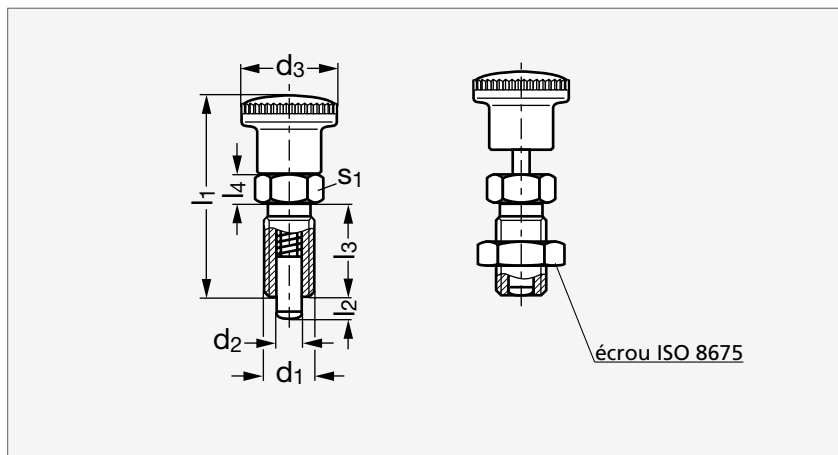


Doigt d'indexage acier ou inox

32-65



Acier



Inox

MATIÈRE

- Corps en acier bruni ou en inox (AFNOR Z 8 CNF 18-09, Werk 1.4305, AISI 303).
- Goupille de centrage traitée, rectifiée, brunie ou nickelée.
- Bouton en polyamide noir mat indémontable.

ACIER

ACIER										INOX			
Sans écrou	Avec écrou	d ₁	d ₂ ^{-0,02 -0,04}	d ₃	l ₁	l ₂ min.	l ₃	l ₄	s ₁	Élasticité (N)		Sans écrou	Avec écrou
										Début	Fin		
32-650- 8	32-655- 8	M 8x1	4	16	35	4	16	5	10	4,5	12	32-651- 8	32-656- 8
32-650- 8	32-655- 8	M 8x1	4	16	35	6	16	5	10	4	12,5	32-651- 8	32-656- 8
32-650- 10	32-655- 10	M10x1	5	19	40	5	18	6	12	5	15	32-651- 10	32-656- 10
32-650- 10	32-655- 10	M10x1	5	19	40	8	18	6	12	5	18	32-651- 10	32-656- 10
32-650- 12	32-655- 12	M12x1,5	6	23	48	6	22	6	14	6,5	19	32-651- 12	32-656- 12
32-650- 12	32-655- 12	M12x1,5	6	23	48	9	22	6	14	6	25	32-651- 12	32-656- 12
32-650- 16	32-655- 16	M16x1,5	8	28	58	8	26	8	17	8,5	26	32-651- 16	32-656- 16
32-650- 16	32-655- 16	M16x1,5	8	28	58	12	26	8	17	8,5	28	32-651- 16	32-656- 16
32-650-161	32-655-161	M16x1,5	10	28	58	12	26	8	17	9,5	38	32-651-161	32-656-161
32-650- 20	32-655- 20	M20x1,5	12	33	71,5	15	33	10	22	11,5	40	32-651- 20	32-656- 20
32-650- 24	32-655- 24	M24x2	16	33	78,5	20	38	12	27	13	54	32-651- 24	32-656- 24

Référence - l₂

32-650-8-4

Exemple
de commande