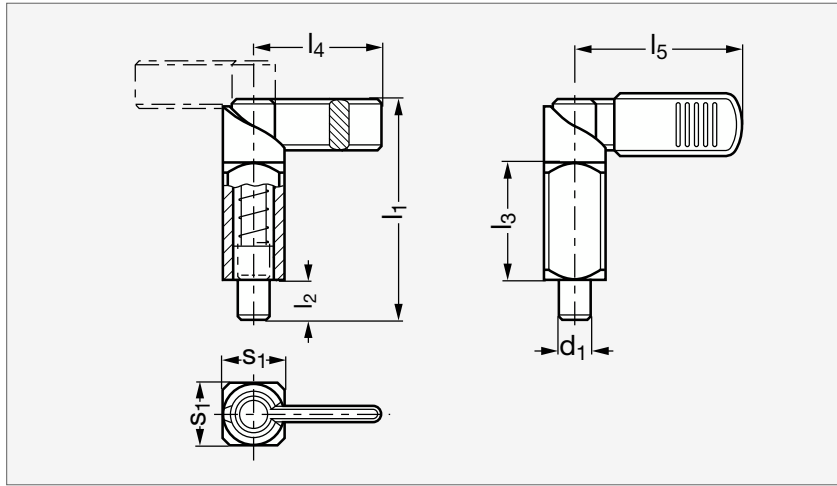


Doigt d'indexage avec dispositif de blocage et poignée, à souder

32-69



Acier sans poignée plastique



Acier avec poignée plastique



Inox avec poignée plastique

MATIÈRE

- Corps en acier bruni et goupille de centrage traitée, rectifiée et brunie ou corps en inox (AFNOR Z 6 CN 18-09, Werk 1.4301, AISI 304) soudable et goupille de centrage en inox (AFNOR Z 8 CNF 18-09, Werk 1.4305, AISI 303).
- Poignée plastique en polyamide noir mat.

UTILISATION

- Le blocage s'effectue par une rotation de la poignée de 180°.

ACIER

Sans poignée plastique	Avec poignée plastique	$d_1^{-0,02}_{-0,04}$	s_1	l_1	l_2	l_3	l_4	l_5	Élasticité (N)		INOX	
									Début	Fin	Sans poignée plastique	Avec poignée plastique
32-690- 6	32-692- 6	6	16	56	10	30	32	42	12	32	32-695- 6	32-697- 6
32-690- 8	32-692- 8	8	16	56	10	30	32	42	12	32	32-695- 8	32-697- 8
32-690- 8	32-692- 8	8	20	69	12	38	37	52	21	58	32-695- 8	32-697- 8
32-690-10	32-692-10	10	16	56	10	30	32	42	12	32	32-695-10	32-697-10
32-690-10	32-692-10	10	20	69	12	38	37	52	21	58	32-695-10	32-697-10
32-690-12	32-692-12	12	20	69	12	38	37	52	21	58	32-695-12	32-697-12

Référence - s₁

32-690-6-16

Exemple
de commande

composants.emile-maurin.fr

EMILE MAURIN
 ELEMENTS STANDARD MECANQUES