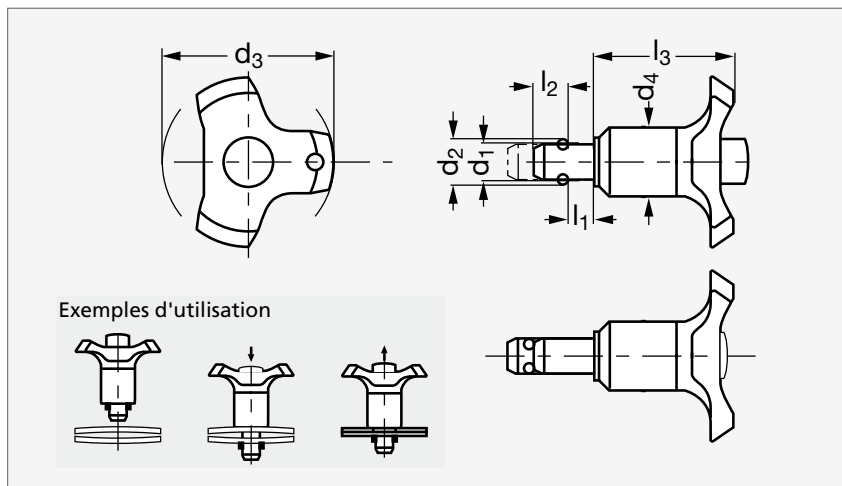


Broche à billes courte



MATIÈRE

- Doigt en inox (AFNOR Z 8 CNF 18-09, Werk 1.4305, AISI 303).
- Bouton en thermoplastique (polyamide).
- Billes et ressort en inox.

UTILISATION

- Température d'emploi de - 30 °C à + 80 °C.

PRODUITS ASSOCIÉS



	$d_1^{+0,04}$ $-0,08$	d_2	d_3	d_4	l_1 min.	l_1 max.	l_2	l_3	Force serrage max. (N)
32-730- 6	6	7	38	17,5	0	5	5	30	16
32-730- 6	6	7	38	17,5	5	10	5	30	18
32-730- 8	8	9,5	38	17,5	0	5	6,5	30	16
32-730- 8	8	9,5	38	17,5	5	10	6,5	30	18
32-730-10	10	12	47	23	0	5	8,7	36	21
32-730-10	10	12	47	23	5	10	8,7	36	23
32-730-12	12	14	47	23	0	5	9,4	36	21
32-730-12	12	14	47	23	5	10	9,4	36	23

Exemple
de commande

Référence - I,
32-730-6-0