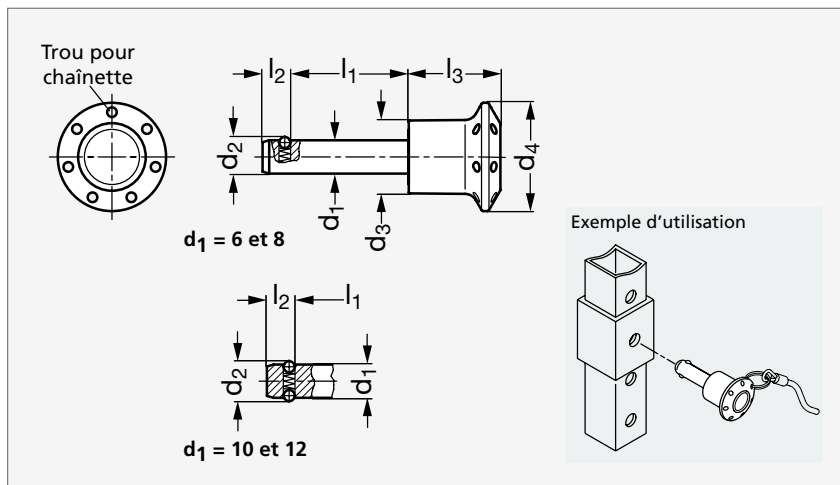


# Broche à billes inox

32-77



## MATIÈRE

- Doigt en inox (AFNOR Z 8 CNF 18-09, Werk 1.4305, AISI 303).
- Bouton en thermoplastique noir mat (polyamide).
- Billes et ressort en inox.

## UTILISATION

- Température d'emploi de - 30 °C à + 80 °C.

## PRODUITS ASSOCIÉS



Anneau 32-79  
Page 560



Chaînette 32-80  
Page 561



Câble 32-81  
Page 562



Câble ressort 32-82  
Page 563

	$d_1$	$d_2$	$d_3$	$d_4$	$l_1$						$l_2$	$l_3$	Résistance au double cisaillement (kN)	Force serrage max. (N)
32-771-6	6	6,5	17,5	26	10	15	20	25	30	50	5	22	22	8
32-771-8	8	8,7	17,5	26	15	20	25	30	50		6,3	22	40	15
32-771-10	10	12	23	34	15	20	25	30	50		8,7	28,5	62	30
32-771-12	12	14,5	23	34	20	30	40	50			9,5	28,5	90	32

Référence -  $l_1$

32-771-6-10

Exemple  
de commande